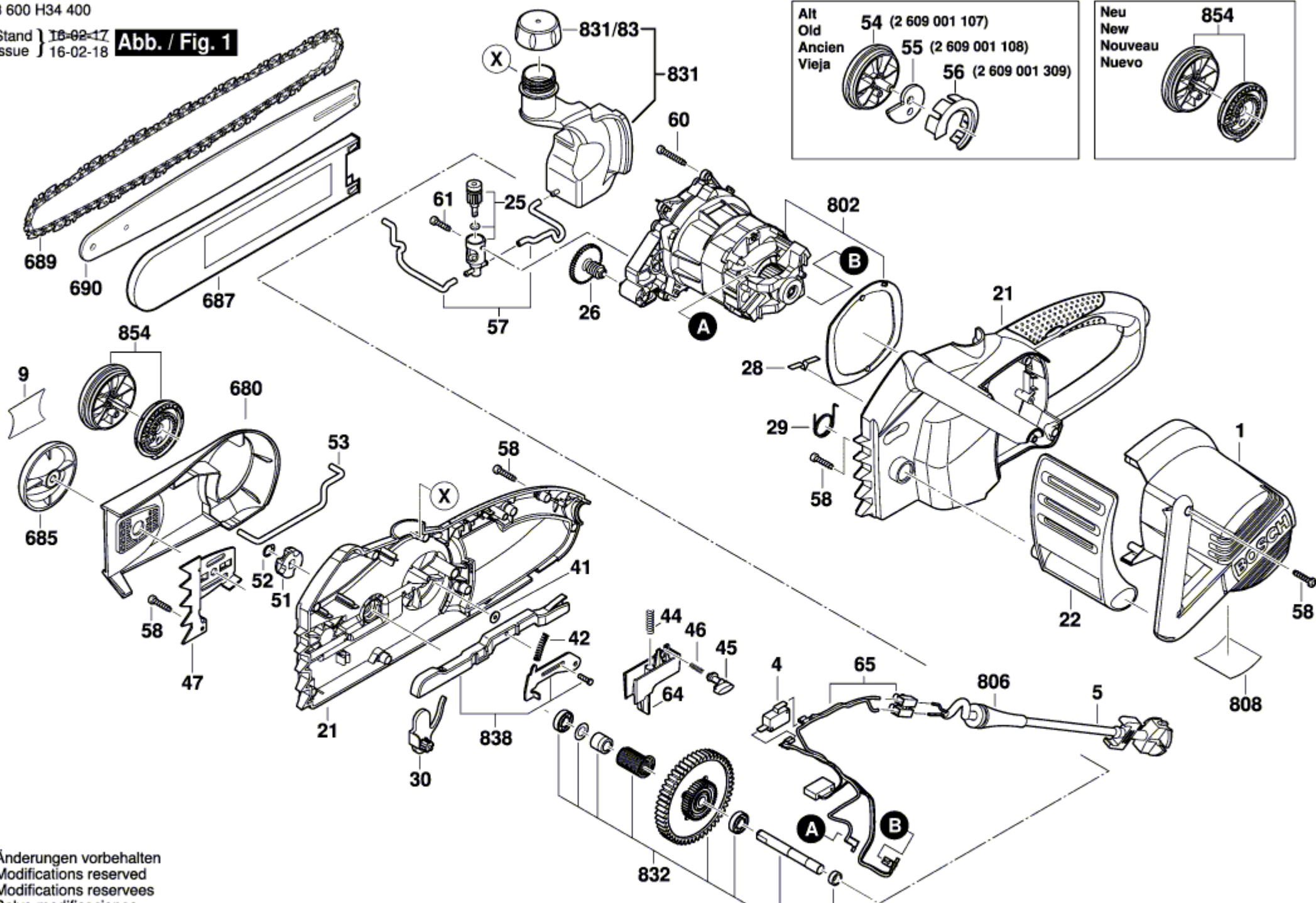


3 600 H34 400

Stand } 16-02-17  
Issue } 16-02-18

Abb. / Fig. 1



Änderungen vorbehalten  
Modifications reserved  
Modifications reserves  
Salvo modificaciones