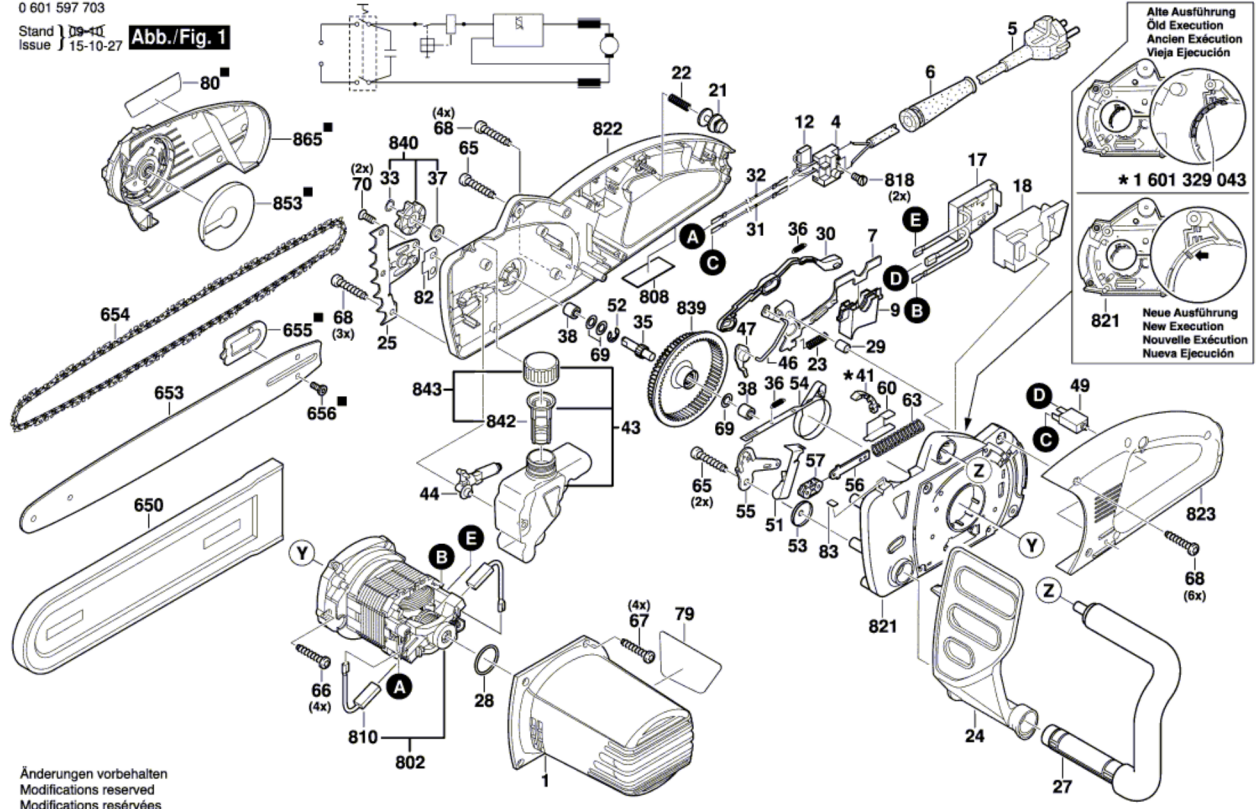


0 601 597 703

Stand } 09-11  
Issue } 15-10-27

Abb./Fig. 1



Änderungen vorbehalten  
Modifications reserved  
Modifications réservées  
Salvo modificaciones