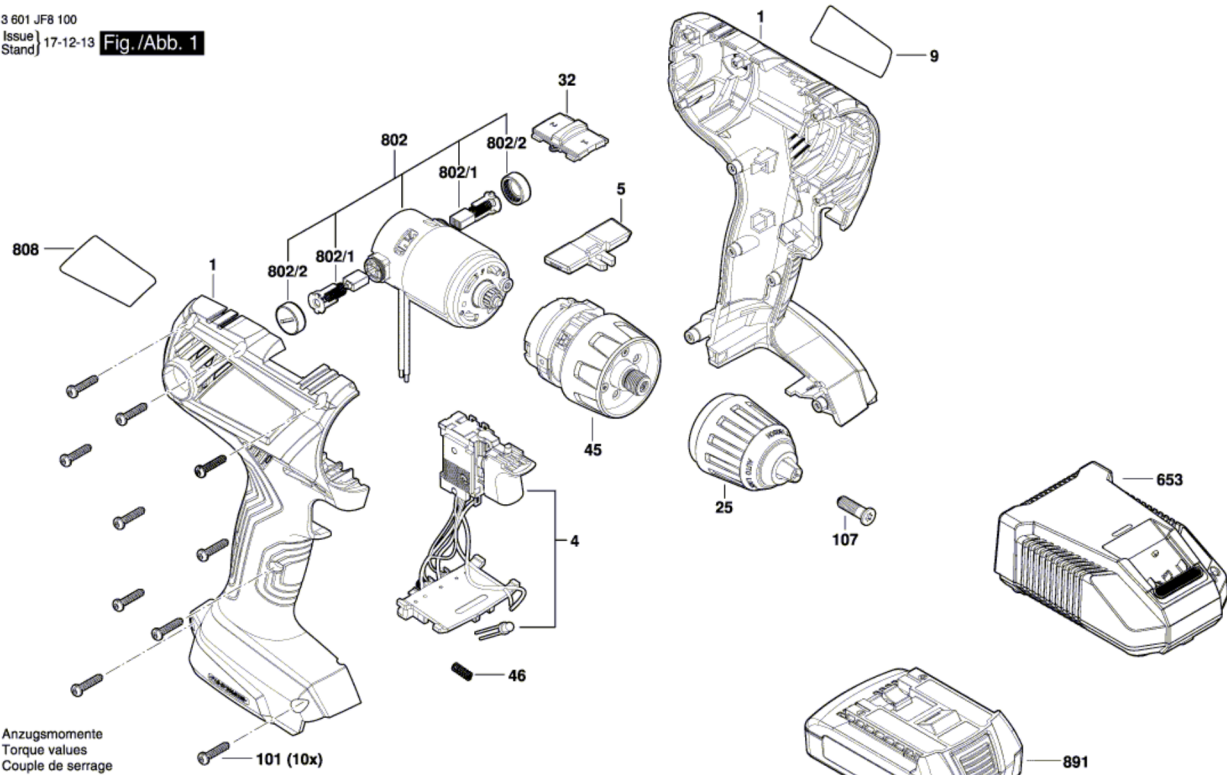


3 601 JF8 100
 Issue | 17-12-13
 Stand | **Fig./Abb. 1**



Anzugmomente
 Torque values
 Couple de serrage
 Pares de apriete
 Pos. 101 = 1,0 - 1,2 Nm
 Pos. 107 = 7,5 - 9,0 Nm
 Pos. 108 = 0,8 - 1,0 Nm
 Pos. 25 = > 40 Nm

Modifications reserved
 Änderungen vorbehalten
 Modifications réservées
 Salvo modificaciones