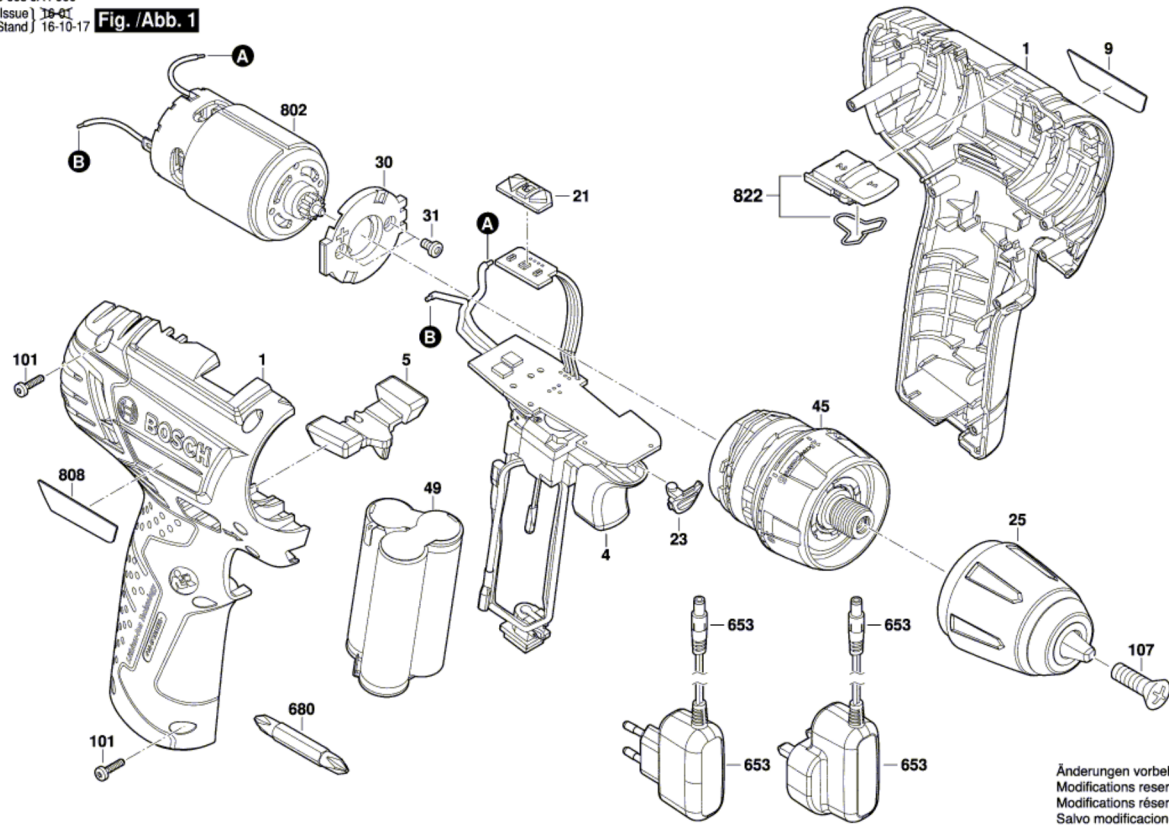


3 603 JA4 000
Issue | 18-01
Stand | 16-10-17

Fig./Abb. 1



Änderungen vorbehalten
Modifications reserved
Modifications réservées
Salvo modificaciones