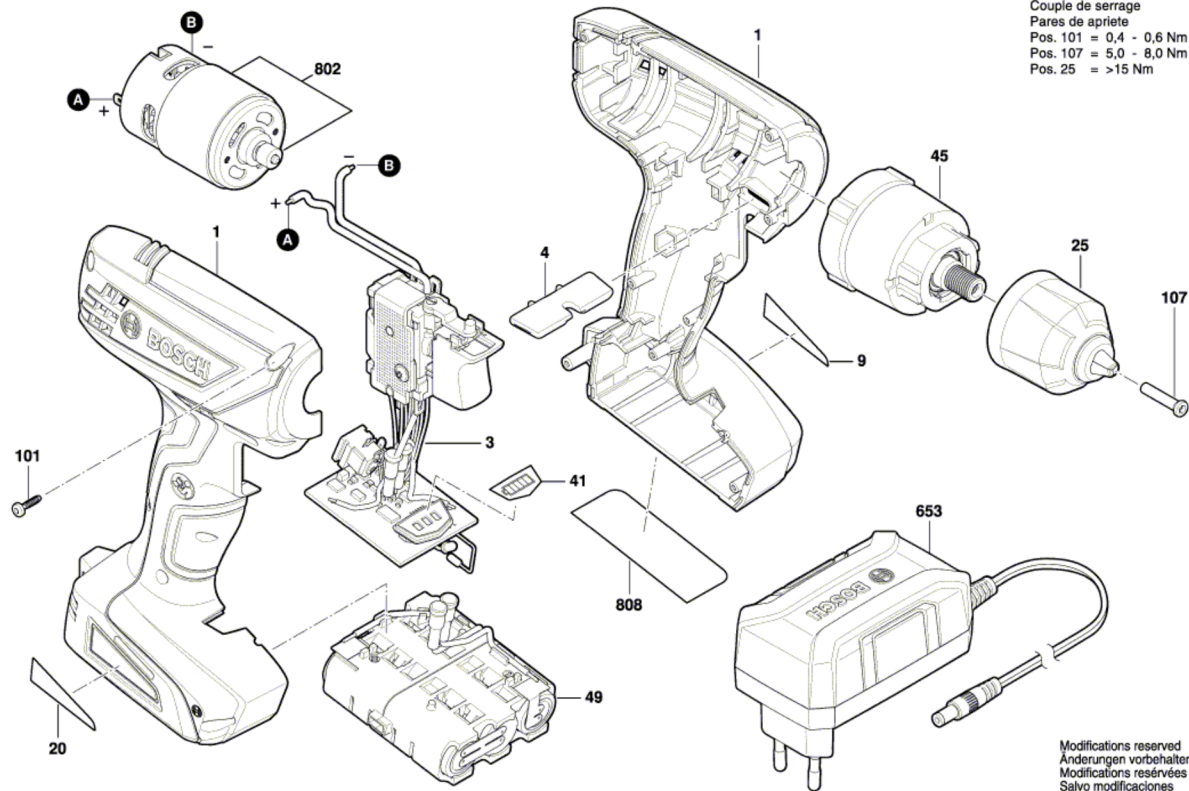


3 601 JF4 020
 Issue | 15-02-12
 Stand) **Fig./Abb. 1**



Anzugsmomente
 Torque values
 Couple de serrage
 Pares de apriete
 Pos. 101 = 0,4 - 0,6 Nm
 Pos. 107 = 5,0 - 8,0 Nm
 Pos. 25 = >15 Nm

Modifications reserved
 Änderungen vorbehalten
 Modifications réservées
 Salvo modificaciones