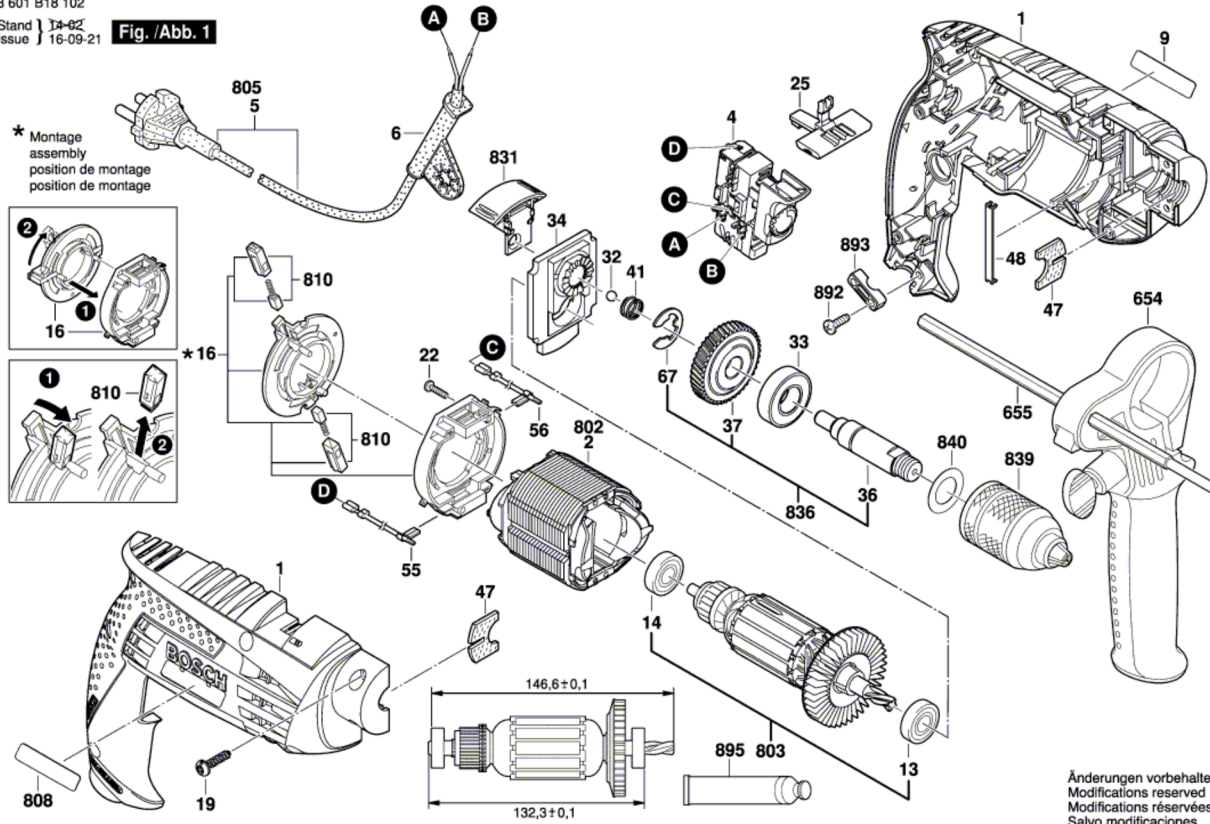


3 601 B18 102  
 Stand | 17-62  
 Issue | 16-09-21

**Fig./Abb. 1**



Änderungen vorbehalten  
 Modifications reserved  
 Modifications réservées  
 Salvo modificaciones