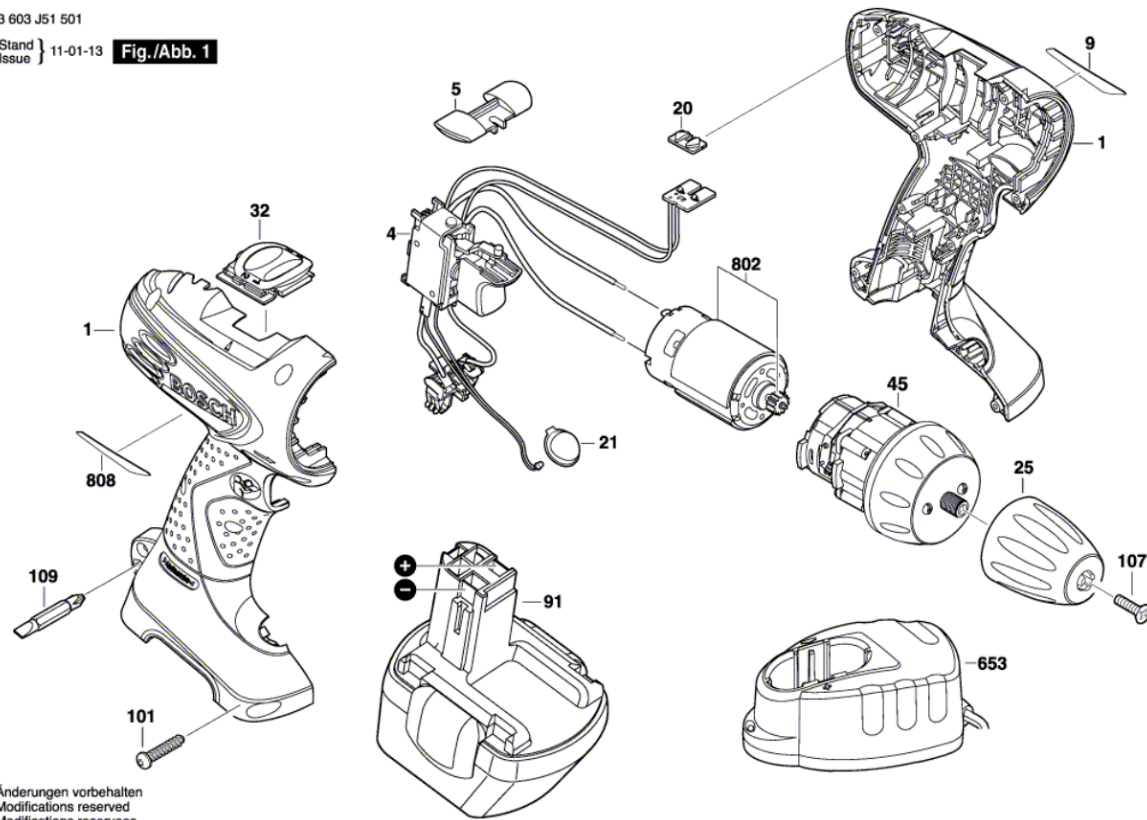


3 603 J51 501

Stand } 11-01-13 **Fig./Abb. 1**
Issue }



Änderungen vorbehalten
Modifications reserved
Modifications reserves
Salvo modificaciones