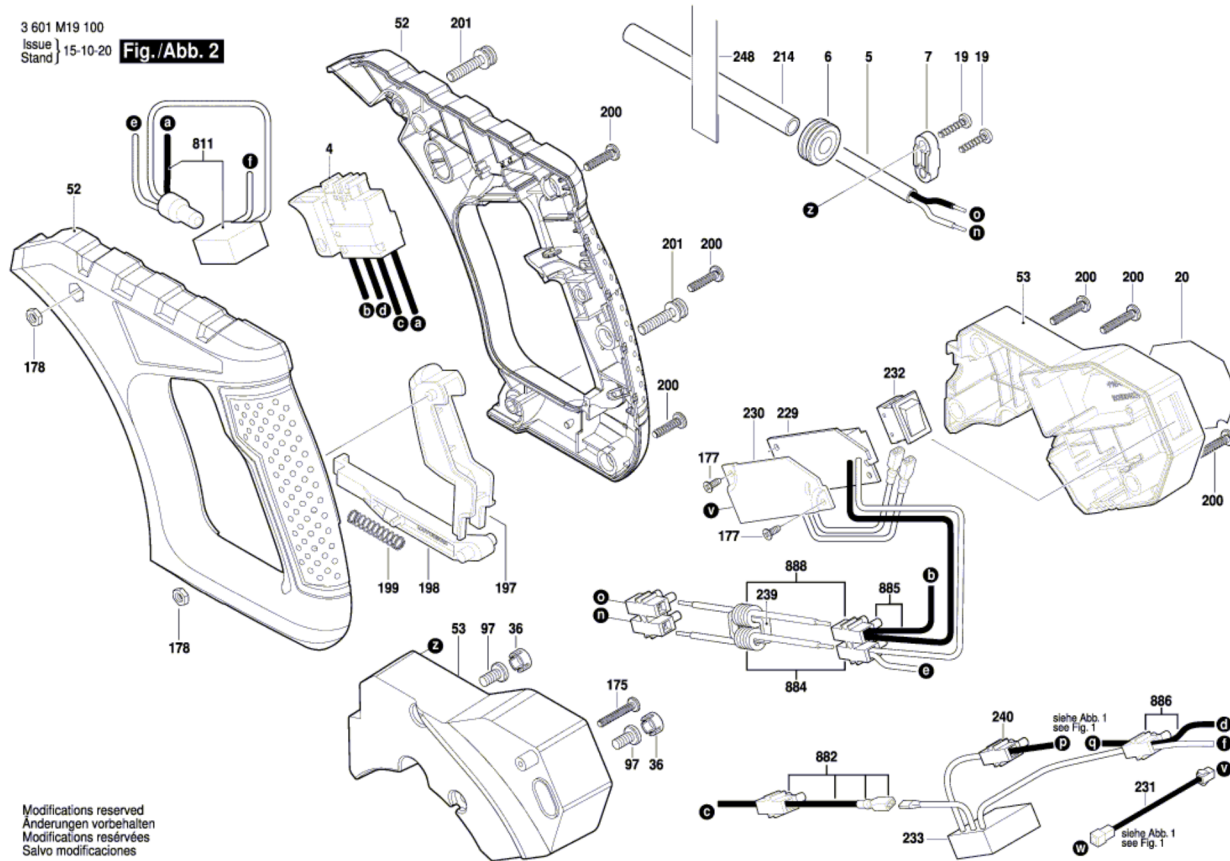


3 601 M19 100
 Issue
 Stand | 15-10-20

Fig./Abb. 2



Modifications reserved
 Änderungen vorbehalten
 Modifications réservées
 Salvo modificaciones