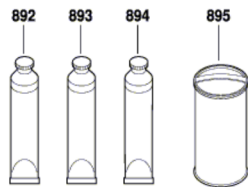
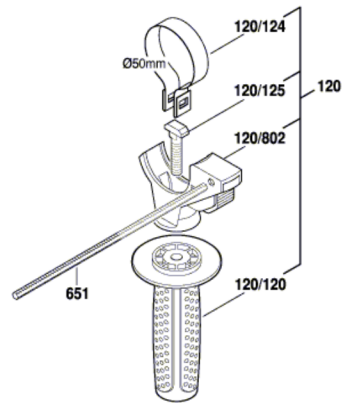


3 611 B73 020
Issue
Stand)

16-12-14 **Fig./Abb. 2**



Modifications reserved
Änderungen vorbehalten
Modifications réservées
Salvo modificaciones