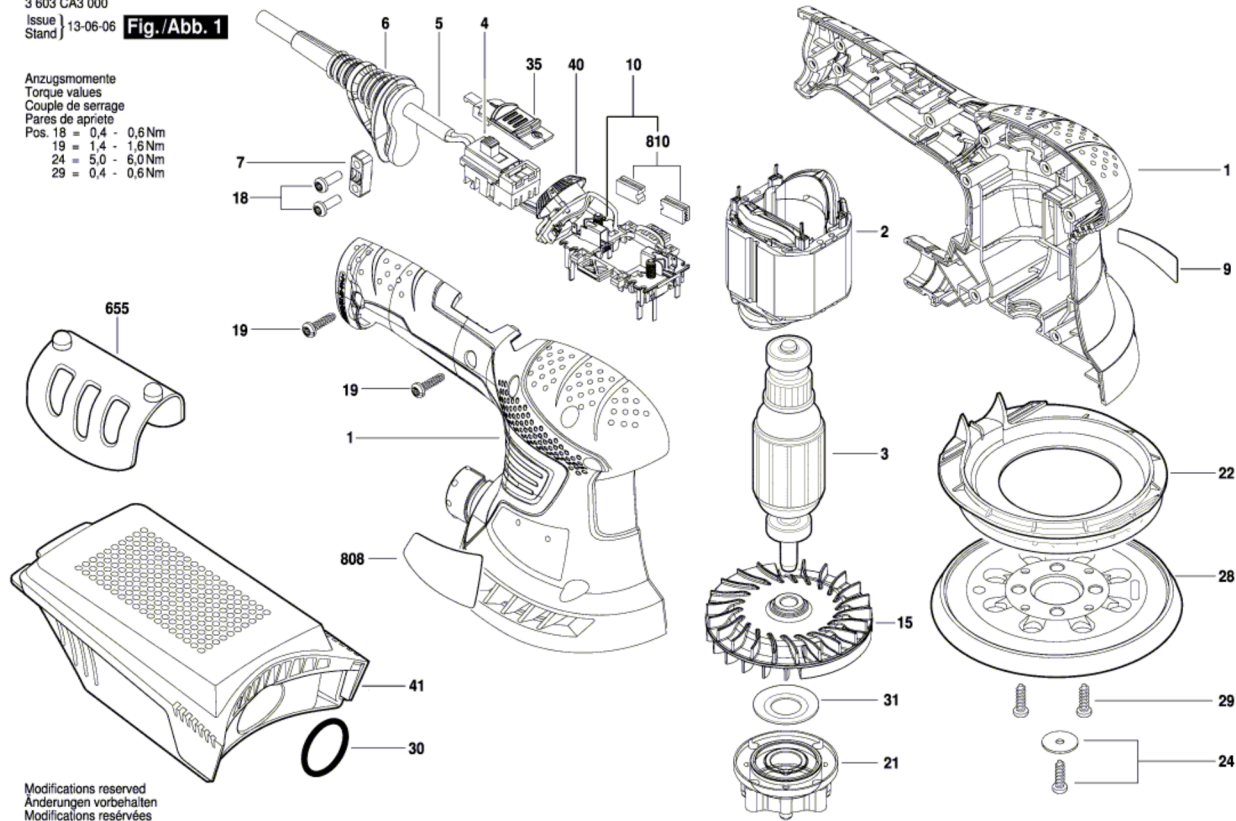


3 603 CA3 000
 Issue |
 Stand |

13-06-06 **Fig./Abb. 1**

Anzugsmomente
 Torque values
 Couple de serrage
 Pares de apriete
 Pos. 18 = 0,4 - 0,6 Nm
 19 = 1,4 - 1,6 Nm
 24 = 5,0 - 6,0 Nm
 29 = 0,4 - 0,6 Nm



Modifications reserved
 Änderungen vorbehalten
 Modifications réservées
 Salvo modificaciones