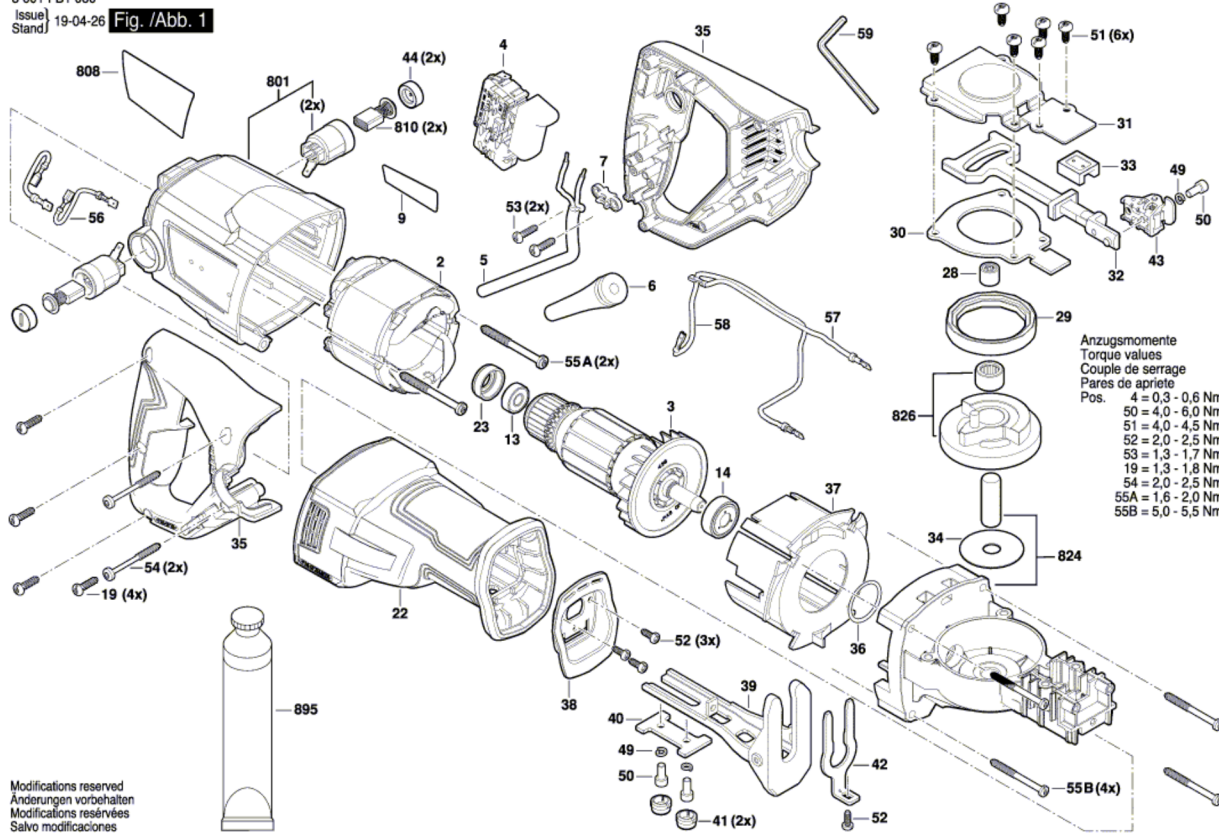


3 601 FB1 080
 Issue/ 19-04-26
 Stand/ **Fig./Abb. 1**



Modifications reserved
 Änderungen vorbehalten
 Modifications réservées
 Salvo modificaciones