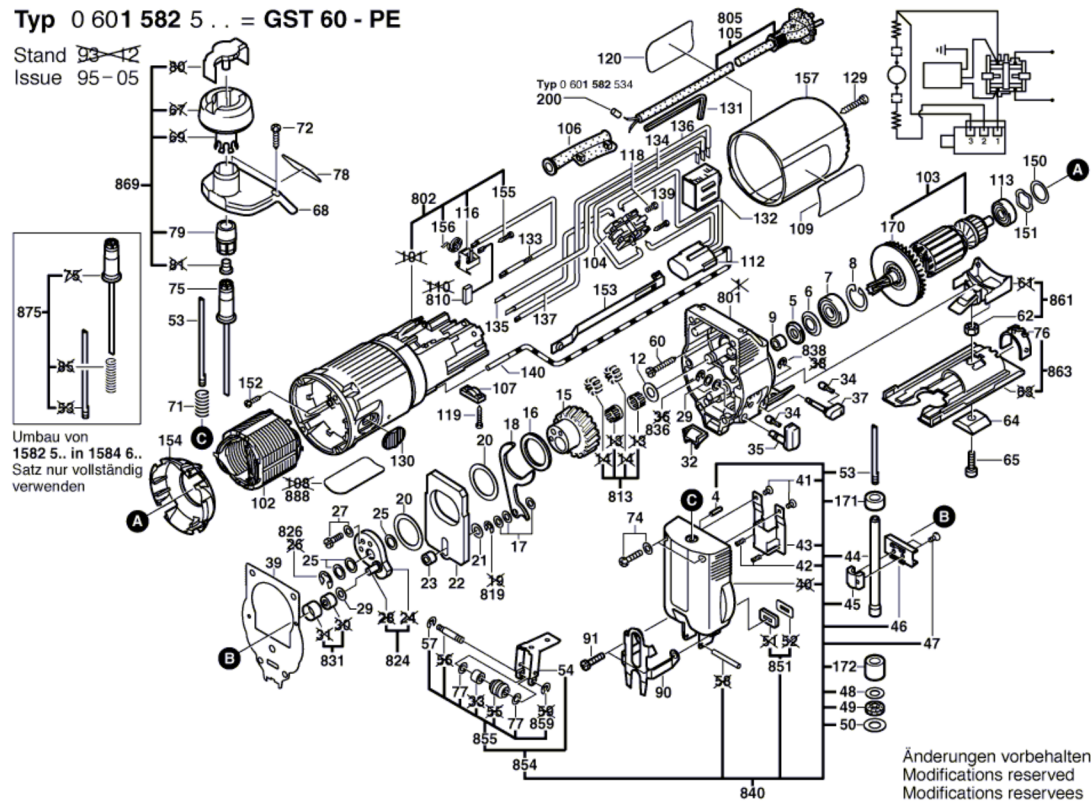


**Typ 0 601 582 5... = GST 60 - PE**

Stand 93-12  
Issue 95-05



Umbau von  
1582 5.. in 1584 6..  
Satz nur vollständig  
verwenden

Änderungen vorbehalten  
Modifications reserved  
Modifications reserves  
Salvo modificaciones