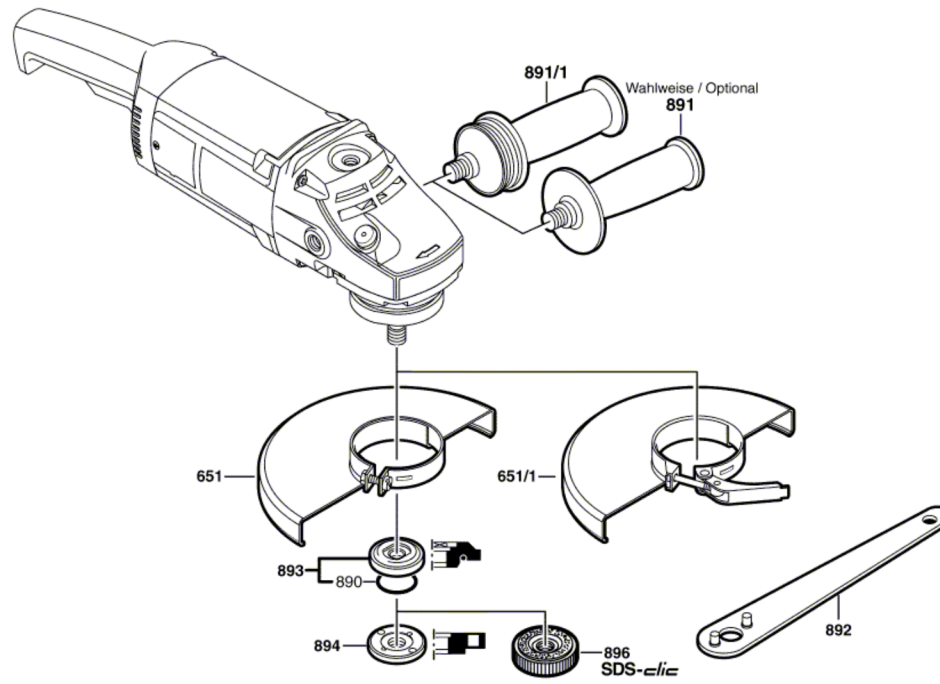


0 603 359 020  
Stand } 1-62  
Issue } 03-05-20

**Fig./Abb. 2**



Änderungen vorbehalten  
Modifications reserved  
Modificaciones reservadas  
Salvo modificaciones