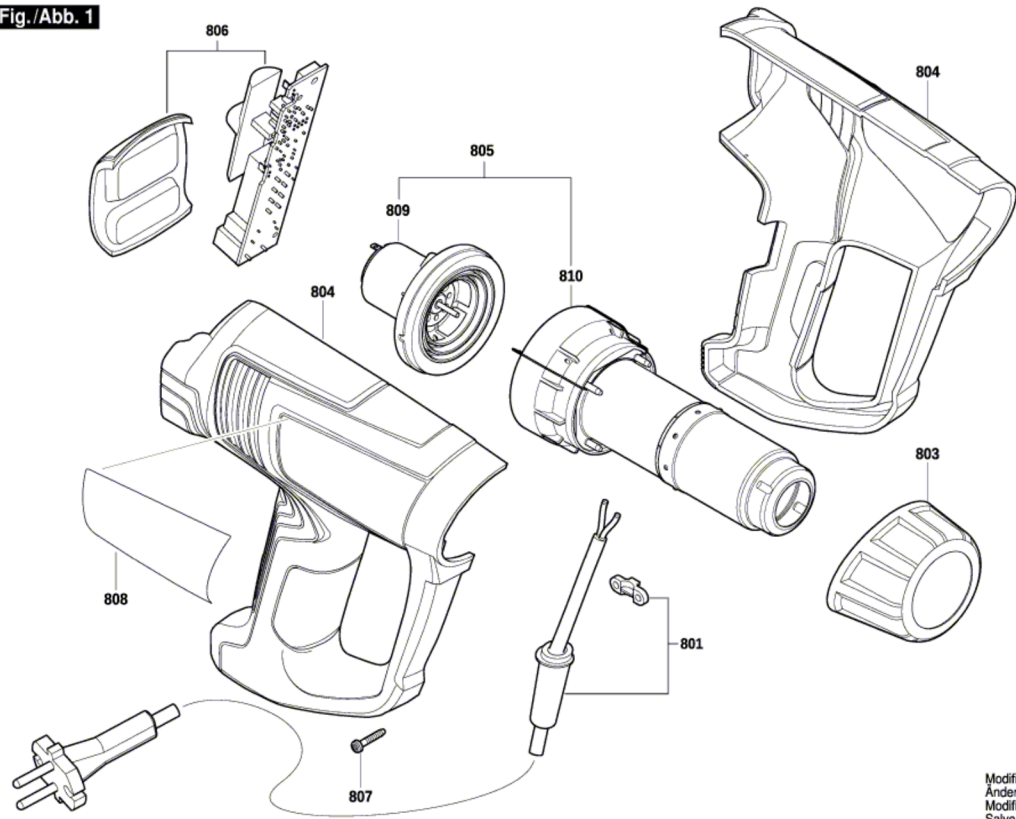


3 601 BA6 300
Issue |
Stand |

19-08-23 **Fig./Abb. 1**



Modifications reserved
Änderungen vorbehalten
Modifications réservées
Salvo modificaciones