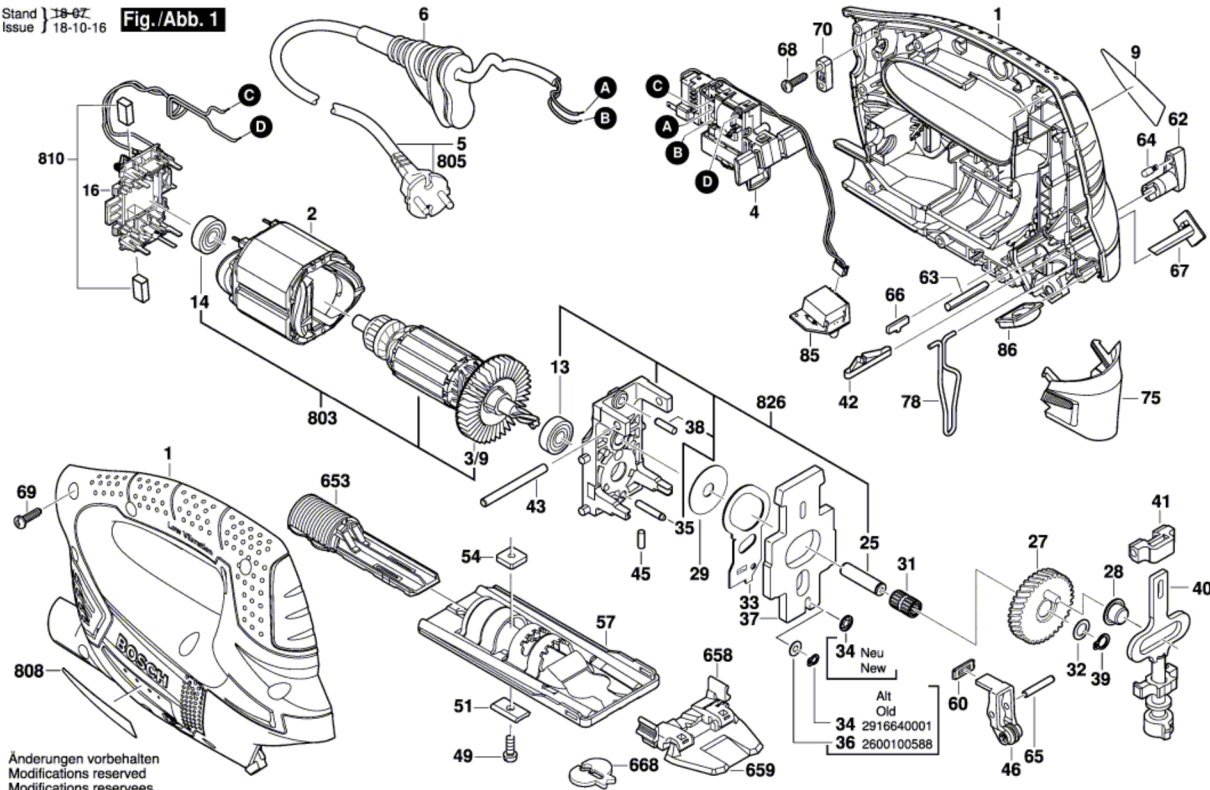


3 603 CA0 200

Stand } 18-07
Issue } 18-10-16

Fig./Abb. 1



Änderungen vorbehalten
Modifications reserved
Modificacions reserves
Salvo modificaciones