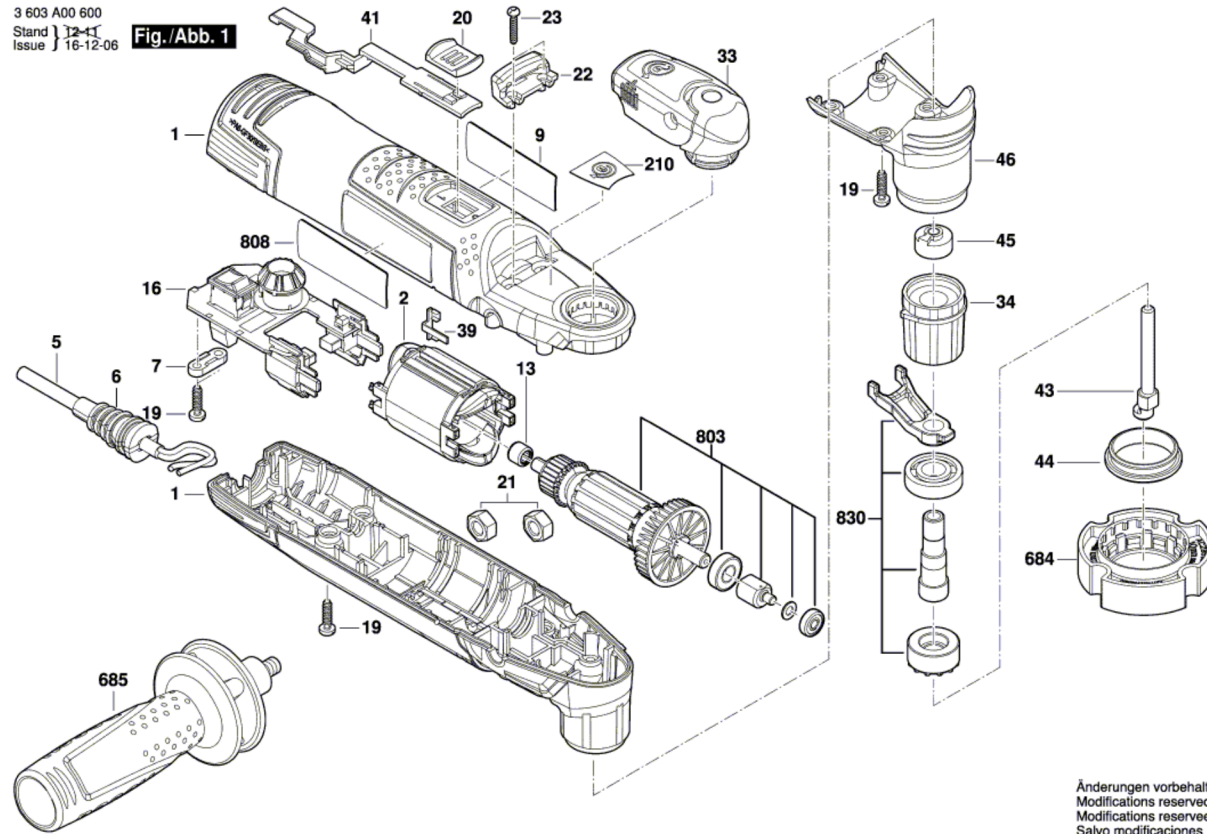


3 603 A00 600  
Stand } 12-11  
Issue } 16-12-06

Fig./Abb. 1



Änderungen vorbehalten  
Modifications reserved  
Modifications reserves  
Salvo modificaciones