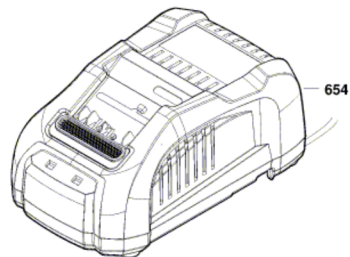
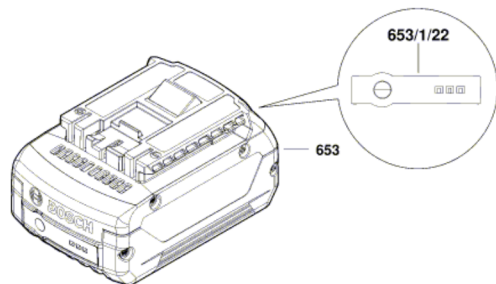
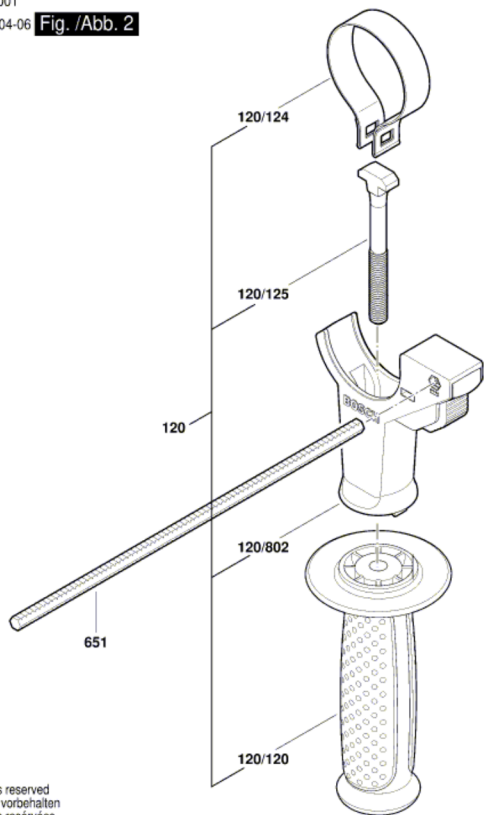


3 611 J10 001

Issue) 20-04-06 Fig./Abb. 2



Modifications reserved  
Änderungen vorbehalten  
Modificaciones reservadas  
Salvo modificaciones