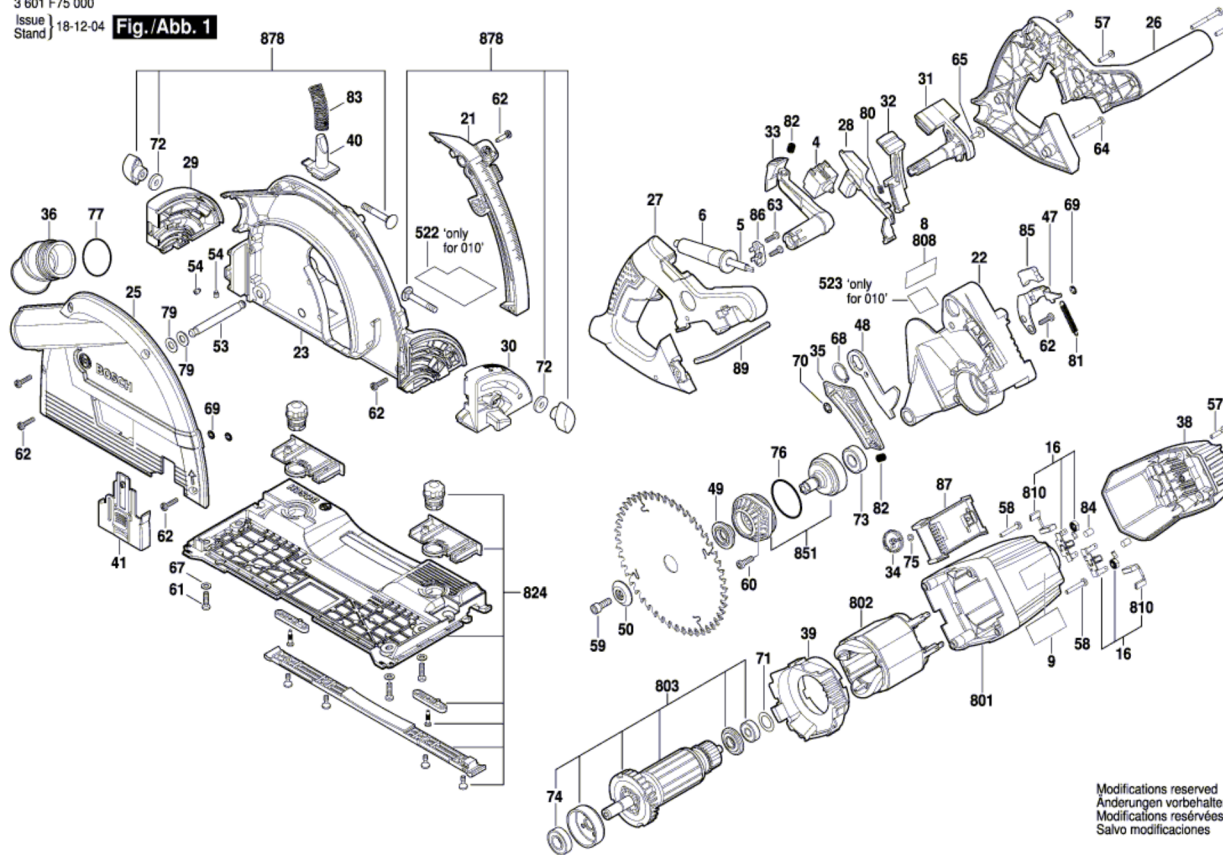


3 601 F75 000
Issue
Stand 18-12-04

Fig./Abb. 1



Modifications reserved
Änderungen vorbehalten
Modifications réservées
Salvo modificaciones