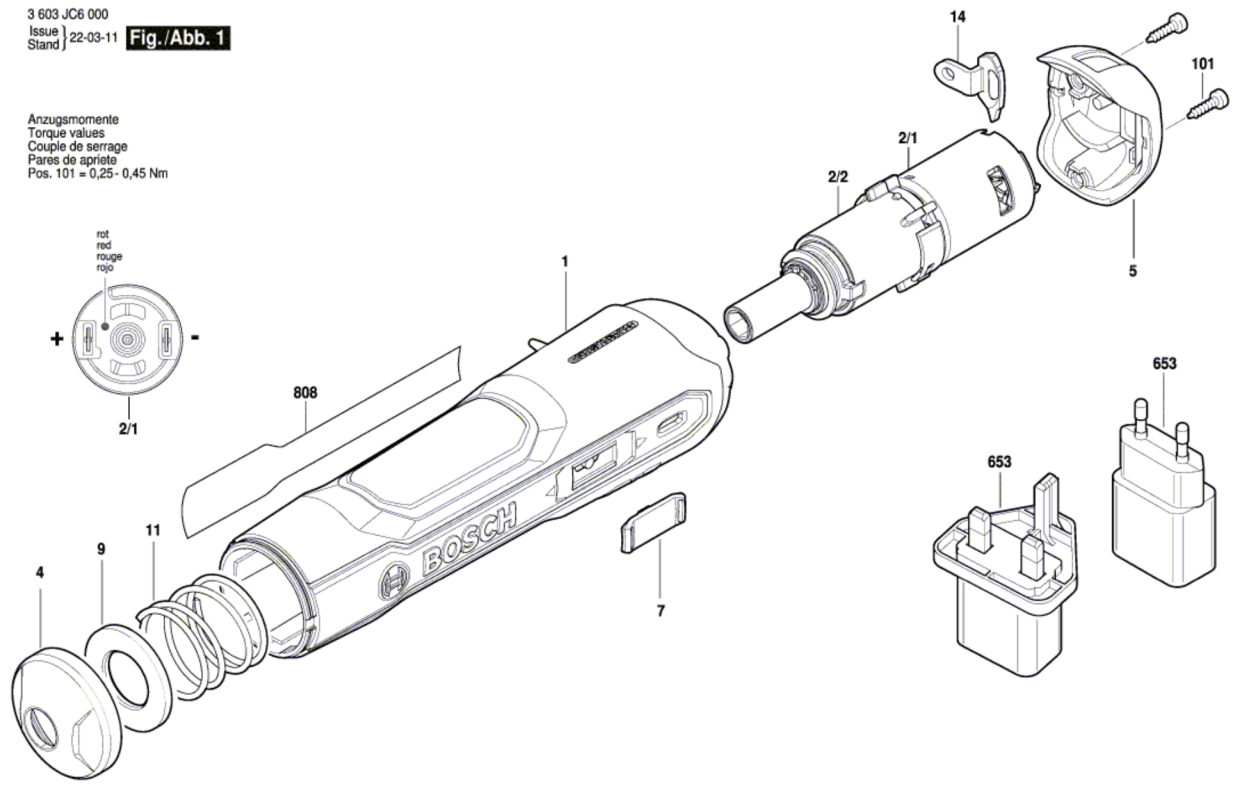


3 603 J06 000  
Issue | 22-03-11 **Fig./Abb. 1**  
Stand |

Anzugsmomente  
Torque values  
Couple de serrage  
Pares de apriete  
Pos. 101 = 0,25- 0,45 Nm



Modifications reserved  
Änderungen vorbehalten  
Modifications réservées  
Salvo modificaciones