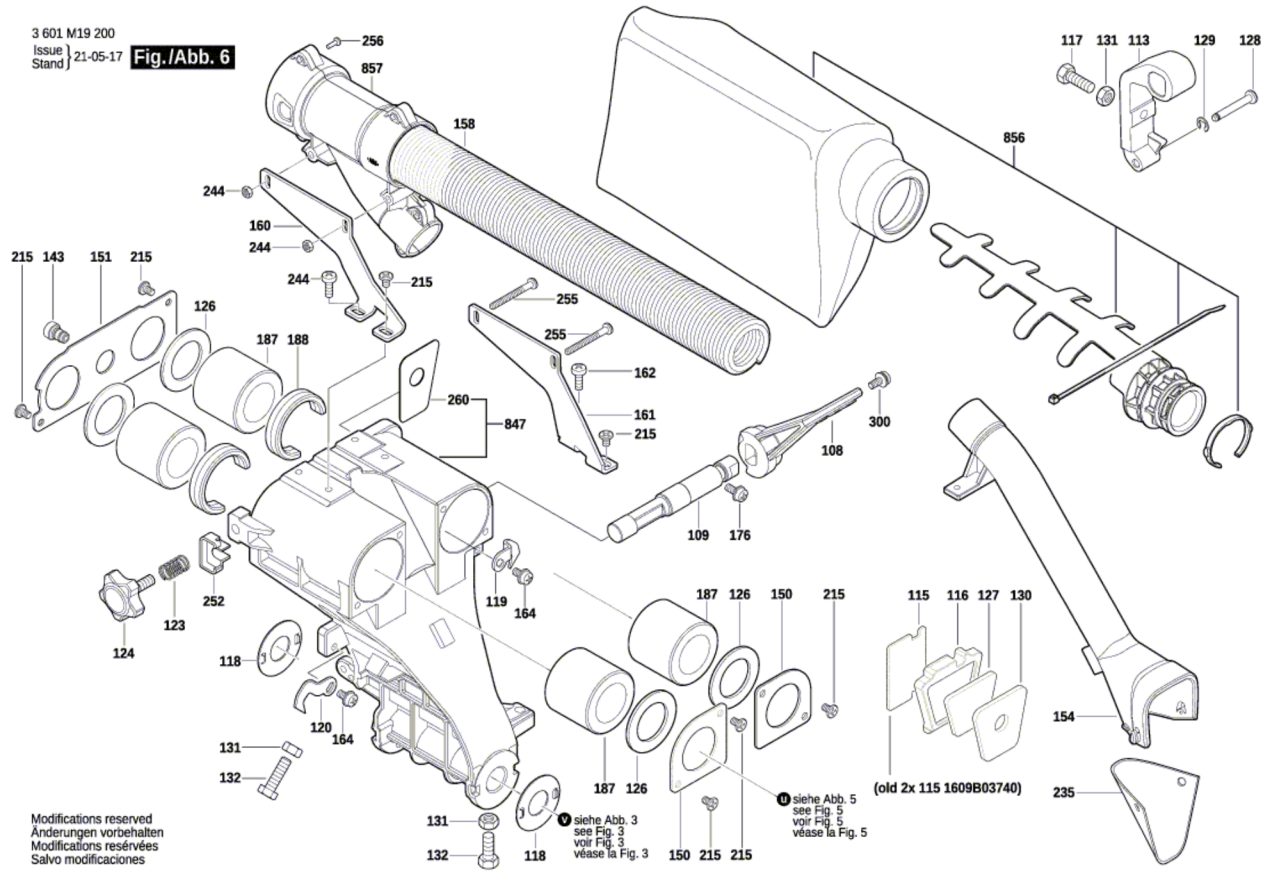


3 601 M19 200
 Issue
 Stand 21-05-17

Fig./Abb. 6



Modifications reserved
 Änderungen vorbehalten
 Modifications réservées
 Salvo modificaciones