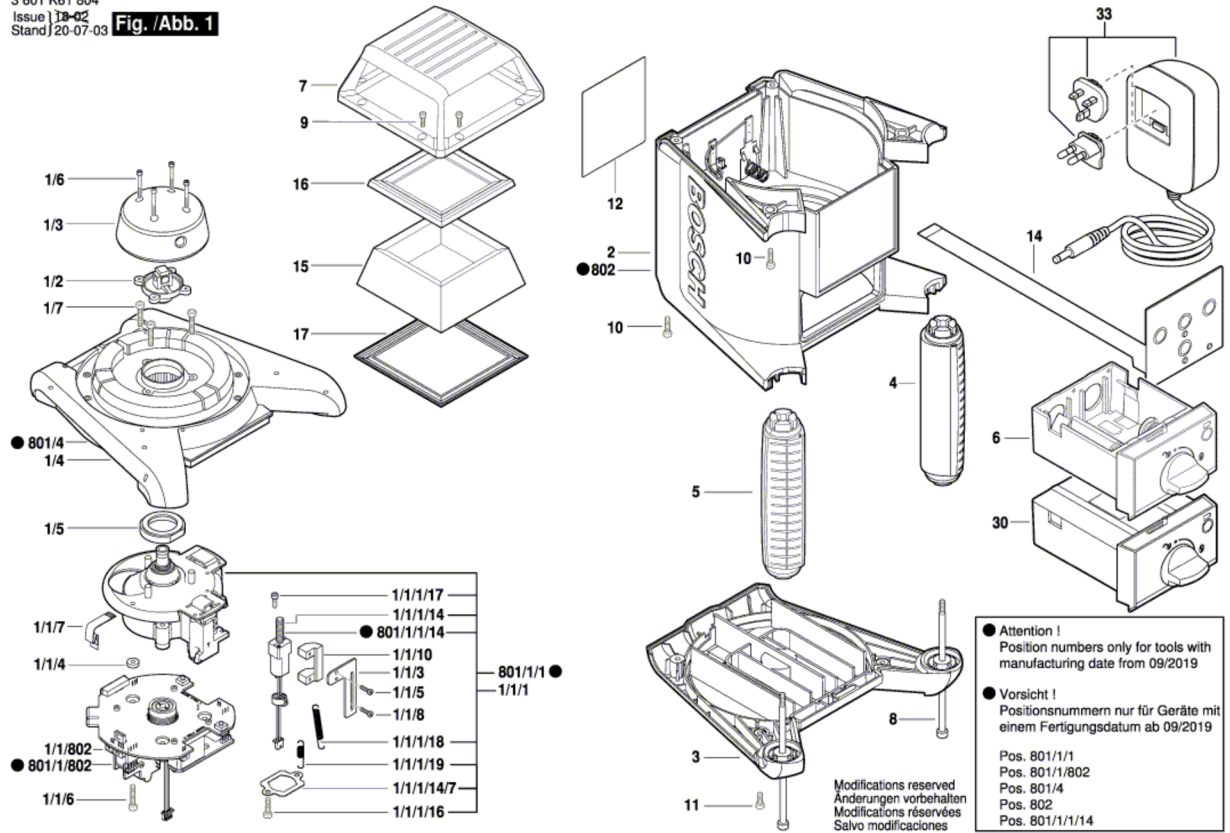


3 601 K61 804  
 Issue 18-02  
 Stand/20-07-03 **Fig./Abb. 1**



● Attention !  
 Position numbers only for tools with  
 manufacturing date from 09/2019

● Vorsicht !  
 Positionsnummern nur für Geräte mit  
 einem Fertigungsdatum ab 09/2019

Pos. 801/1/1  
 Pos. 801/1/802  
 Pos. 801/4  
 Pos. 802  
 Pos. 801/1/14