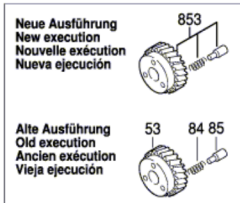
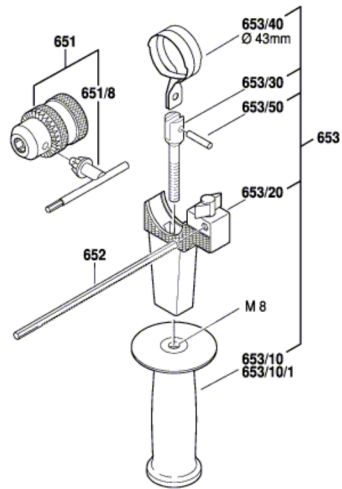


0 601 183 703  
 Issue  
 Stand 10-05-10

**Fig./Abb. 2**



Modifications reserved  
 Änderungen vorbehalten  
 Modifications réservées  
 Salvo modificaciones

