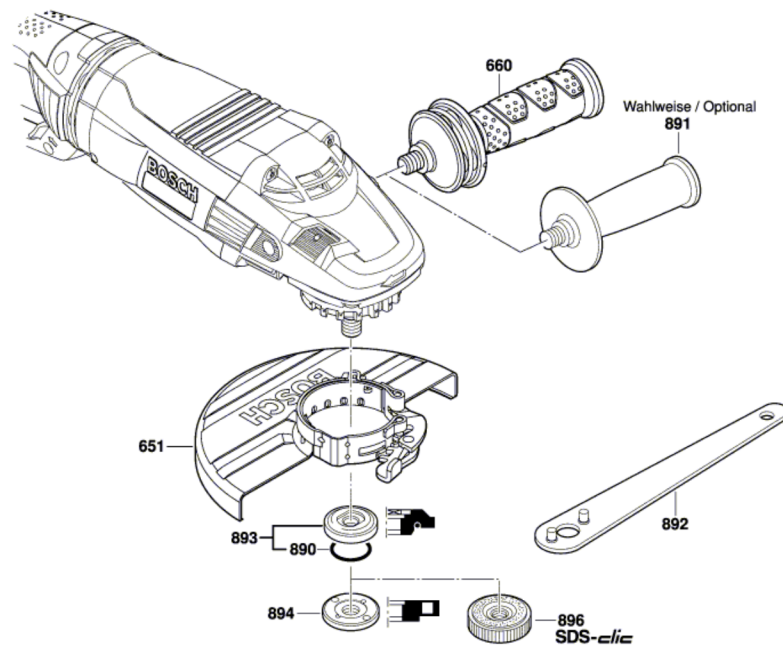


3 601 H95 F02

Stand } 18-11-09 **Fig./Abb. 2**



Änderungen vorbehalten
Modifications reserved
Modifications réservées
Salvo modificaciones