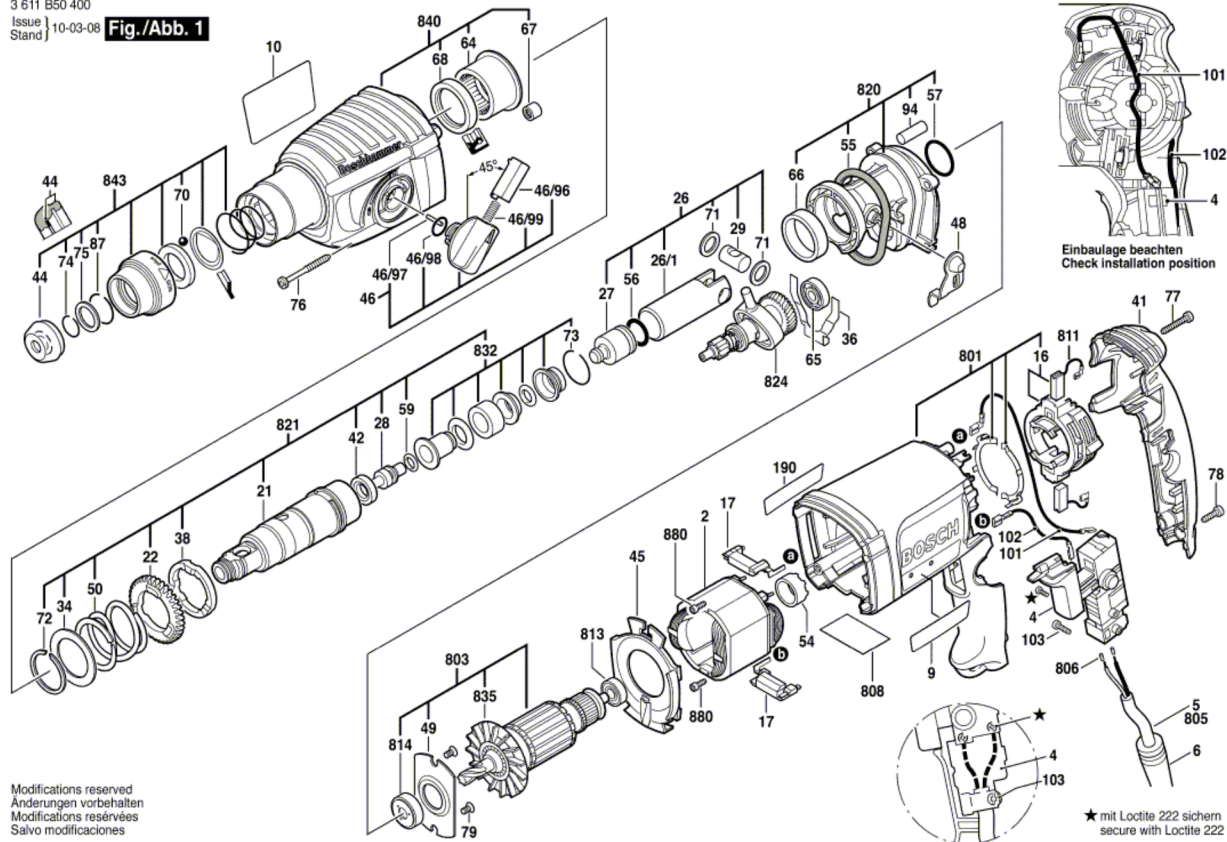


3 611 B50 400
 Issue
 Stand 10-03-08

Fig./Abb. 1



Modifications reserved
 Änderungen vorbehalten
 Modifications réservées
 Salvo modificaciones