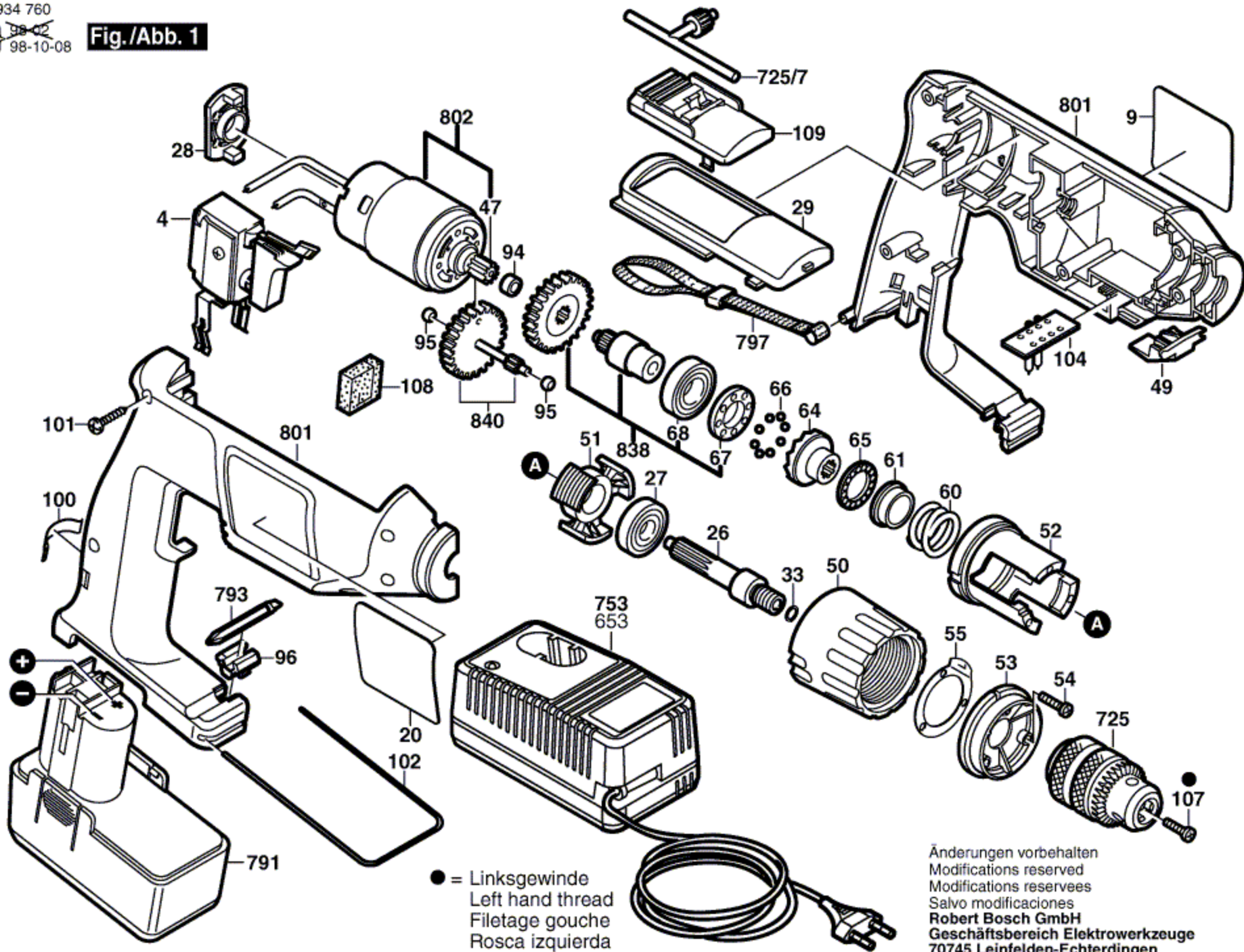


**Fig./Abb. 1**



● = Linksgewinde  
 Left hand thread  
 Filetage gauche  
 Rosca izquierda

Änderungen vorbehalten  
 Modifications reserved  
 Modifications reserves  
 Salvo modificaciones  
**Robert Bosch GmbH**  
 Geschäftsbereich Elektrowerkzeuge  
 70745 Leinfelden-Echterdingen