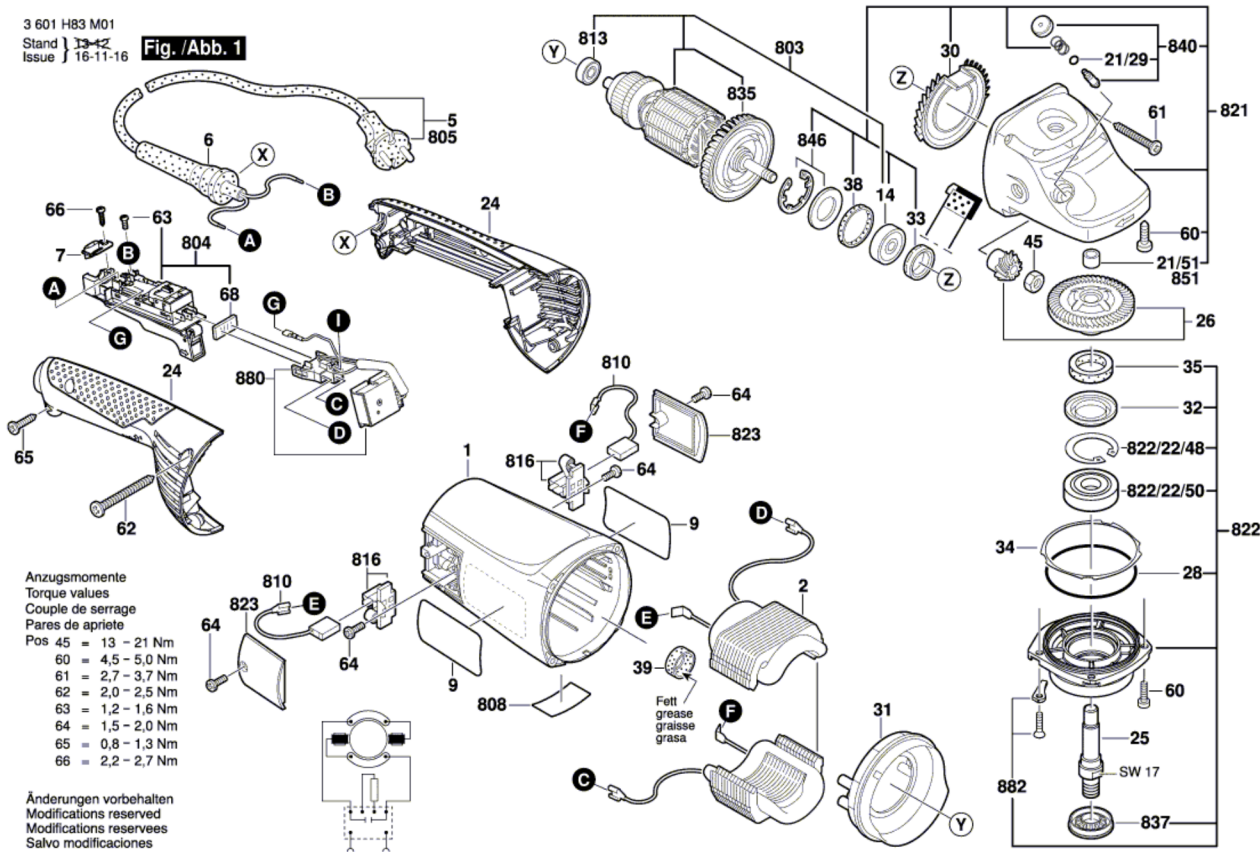


3 601 H83 M01
 Stand } 13-16
 Issue } 16-11-16

Fig./Abb. 1



Anzugsmomente
 Torque values
 Couple de serrage
 Pares de apriete

Pos 45 = 13 - 21 Nm
 60 = 4,5 - 5,0 Nm
 61 = 2,7 - 3,7 Nm
 62 = 2,0 - 2,5 Nm
 63 = 1,2 - 1,6 Nm
 64 = 1,5 - 2,0 Nm
 65 = 0,8 - 1,3 Nm
 66 = 2,2 - 2,7 Nm

Änderungen vorbehalten
 Modifications reserved
 Modifications reserves
 Salvo modificaciones

Fett
 grease
 graisse
 grasa