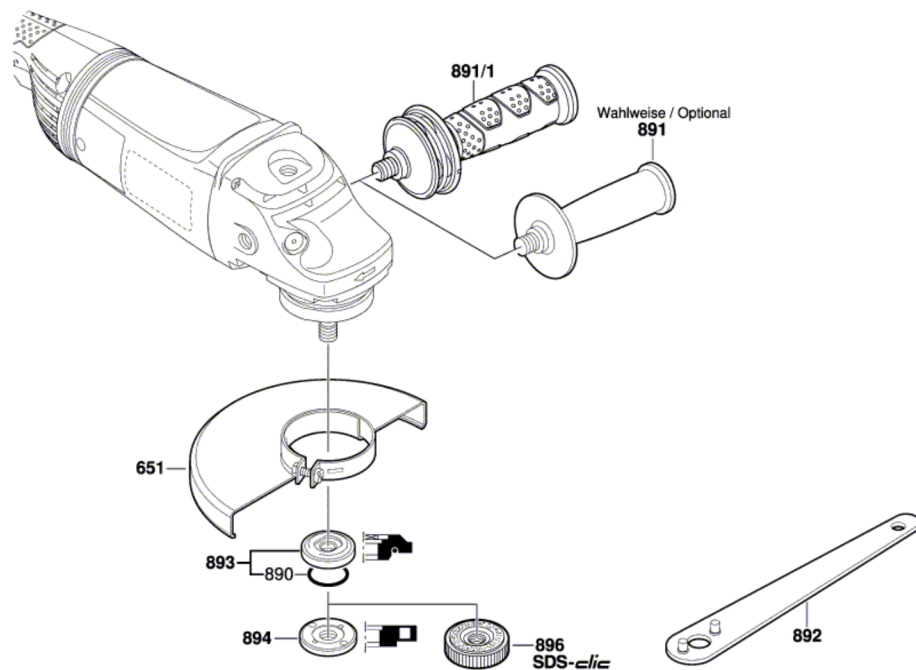


3 601 H83 M01

Stand
Issue } 13-12-10

Fig. /Abb. 2



Änderungen vorbehalten
Modifications reserved
Modificaciones reservées
Salvo modificaciones