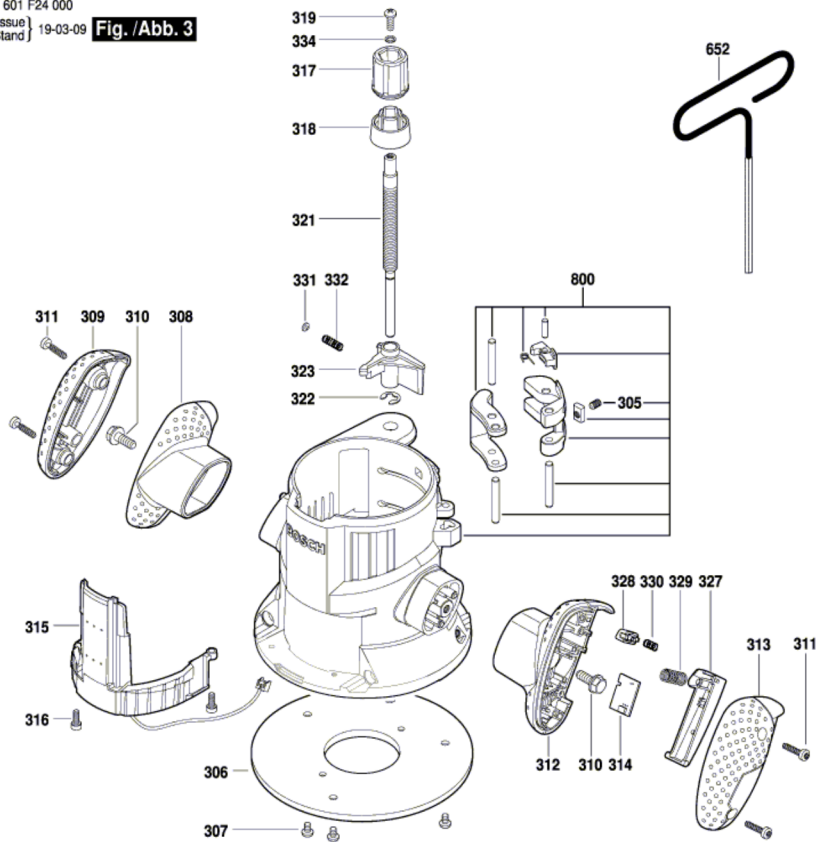


3 601 F24 000
Issue }
Stand } 19-03-09

Fig. /Abb. 3



Modifications reserved
Änderungen vorbehalten
Modifications réservées
Salvo modificaciones