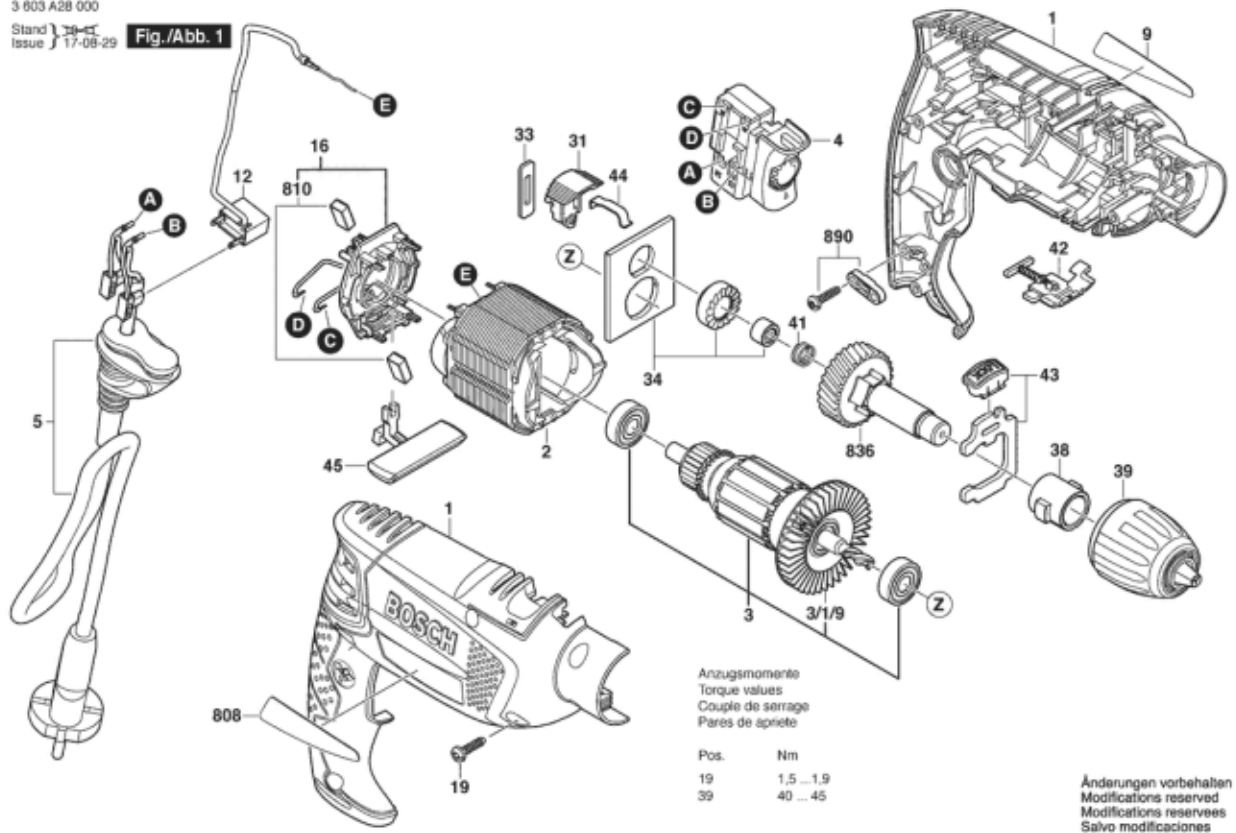


3 603 A28 000

Stand 17-08-29
Issue J

Fig./Abb. 1



Anzugsmomente
Torque values
Couple de serrage
Pares de apriete

Pos.	Nm
19	1,5 ... 1,9
39	40 ... 45

Änderungen vorbehalten
Modifications reserved
Modifications reserves
Salvo modificaciones