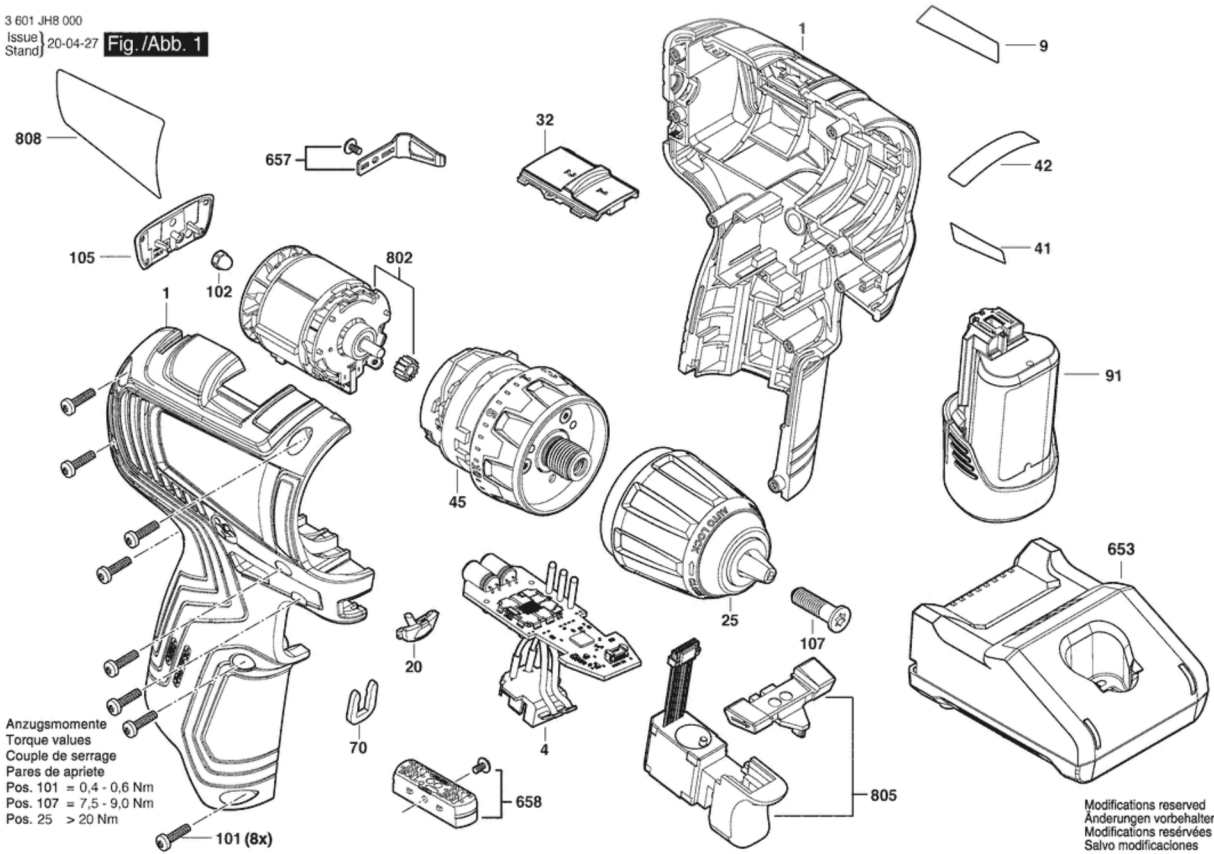


3 601 JH8 000
 Issue | 20-04-27
 Stand) **Fig./Abb. 1**



Anzugsmomente
 Torque values
 Couple de serrage
 Pares de apriete
 Pos. 101 = 0,4 - 0,6 Nm
 Pos. 107 = 7,5 - 9,0 Nm
 Pos. 25 > 20 Nm

Modifications reserved
 Änderungen vorbehalten
 Modifications réservées
 Salvo modificaciones