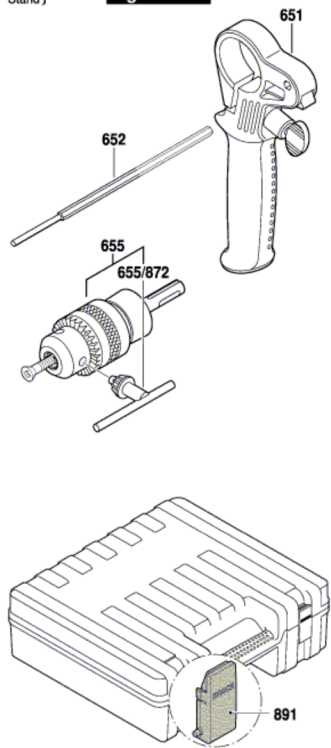


3 611 B58 300
Issue
Stand) 11-09-14

Fig./Abb. 2



Modifications reserved
Änderungen vorbehalten
Modifications réservées
Salvo modificaciones