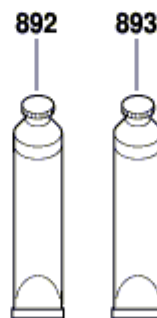
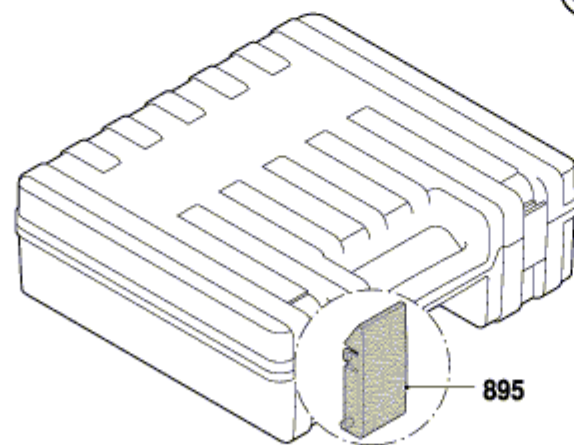
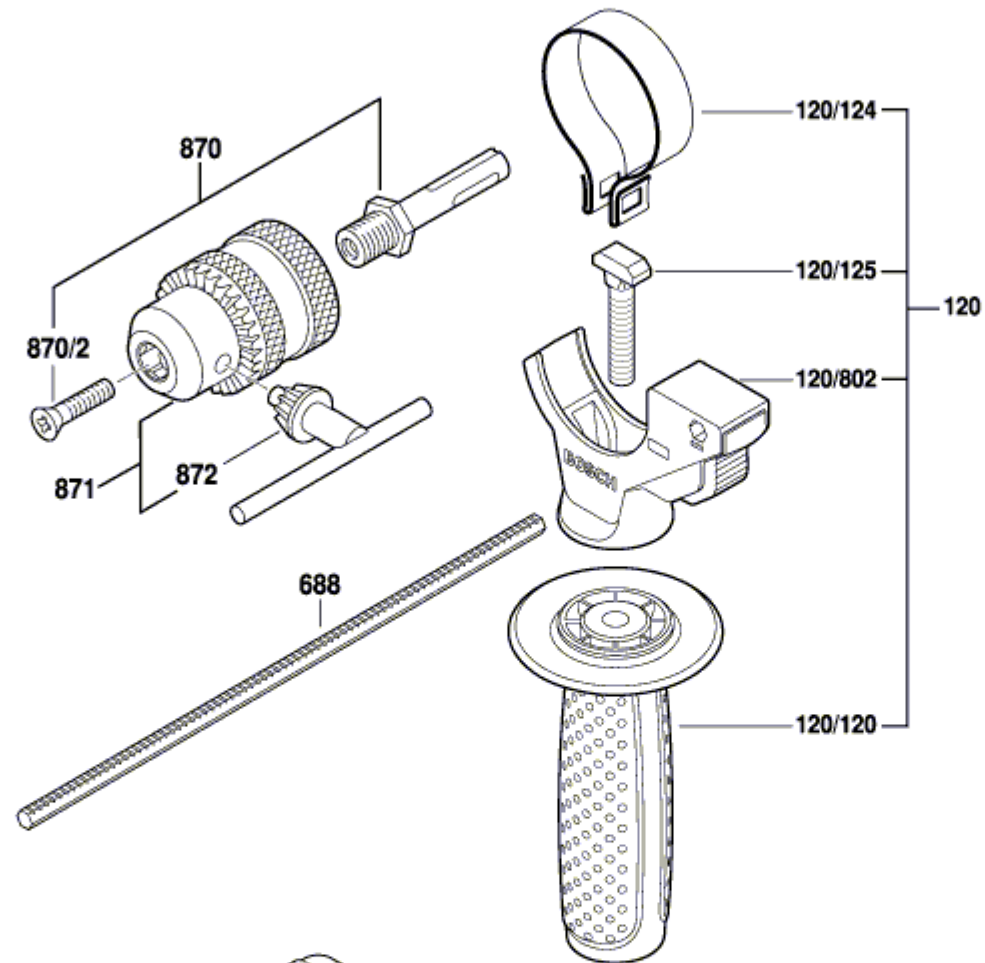


3 611 B67 100

Issue } 14-03-27
Stand }

Fig./Abb. 2



Modifications reserved
Änderungen vorbehalten
Modifications réservées
Salvo modificaciones