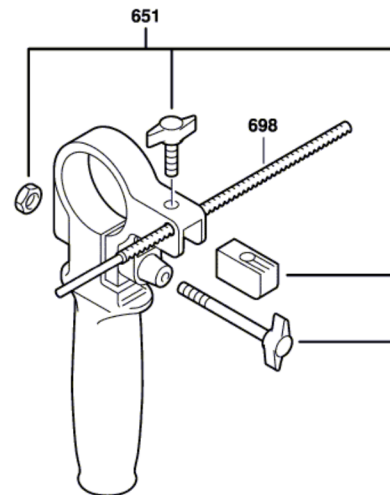


3 601 AA1 020

Stand }  
Issue } 15-01-22 **Fig. /Abb. 2**



Änderungen vorbehalten  
Modifications reserved  
Modificacions reserves  
Salvo modificaciones