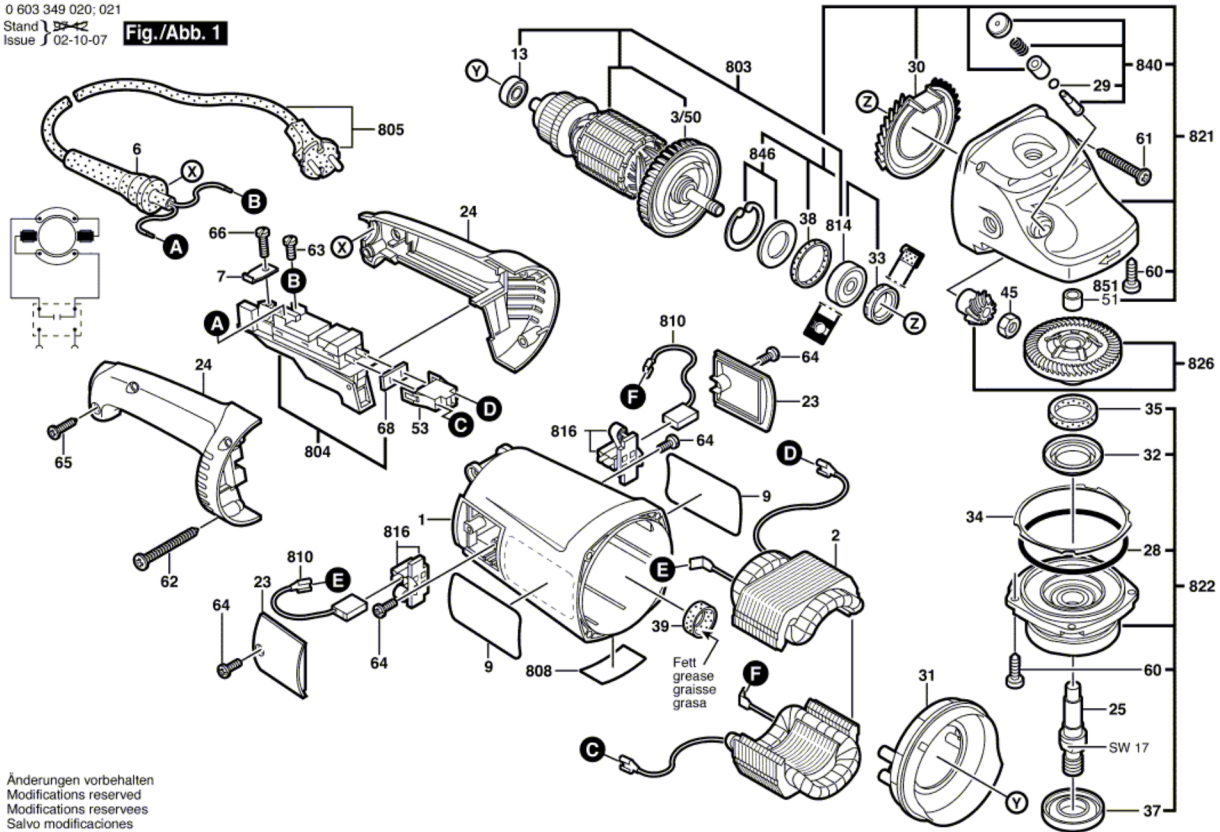


0 603 349 020; 021  
Stand 1 35-42  
Issue 1 02-10-07

Fig./Abb. 1



Änderungen vorbehalten  
Modifications reserved  
Modificaciones reservadas  
Salvo modificaciones