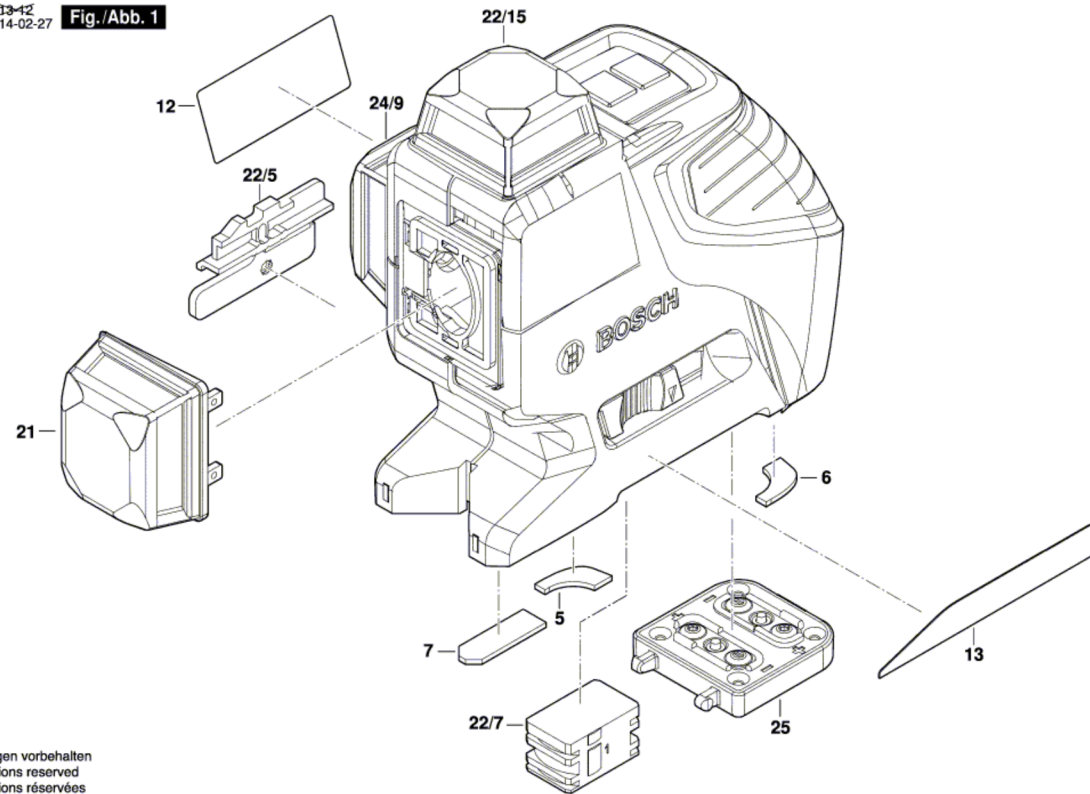


3 601 K63 300  
Stand } 13-12  
Issue } 14-02-27

Fig./Abb. 1



Änderungen vorbehalten  
Modifications reserved  
Modifications réservées  
Salvo modificaciones