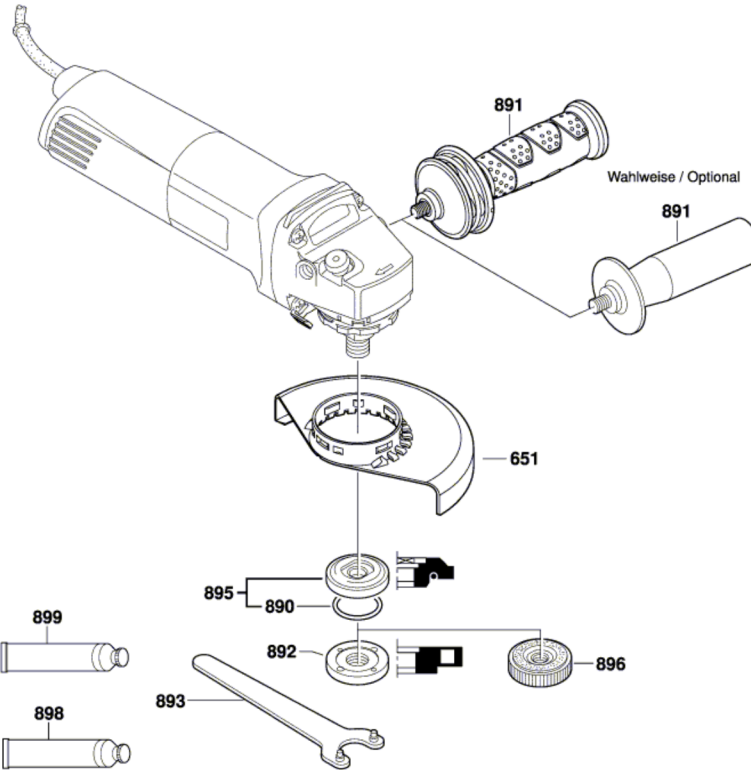


3 601 H21 000

Stand } 07-02
Issue } 14-03-27

Fig./Abb. 2



Änderungen vorbehalten
Modifications reserved
Modificacions reserves
Salvo modificaciones