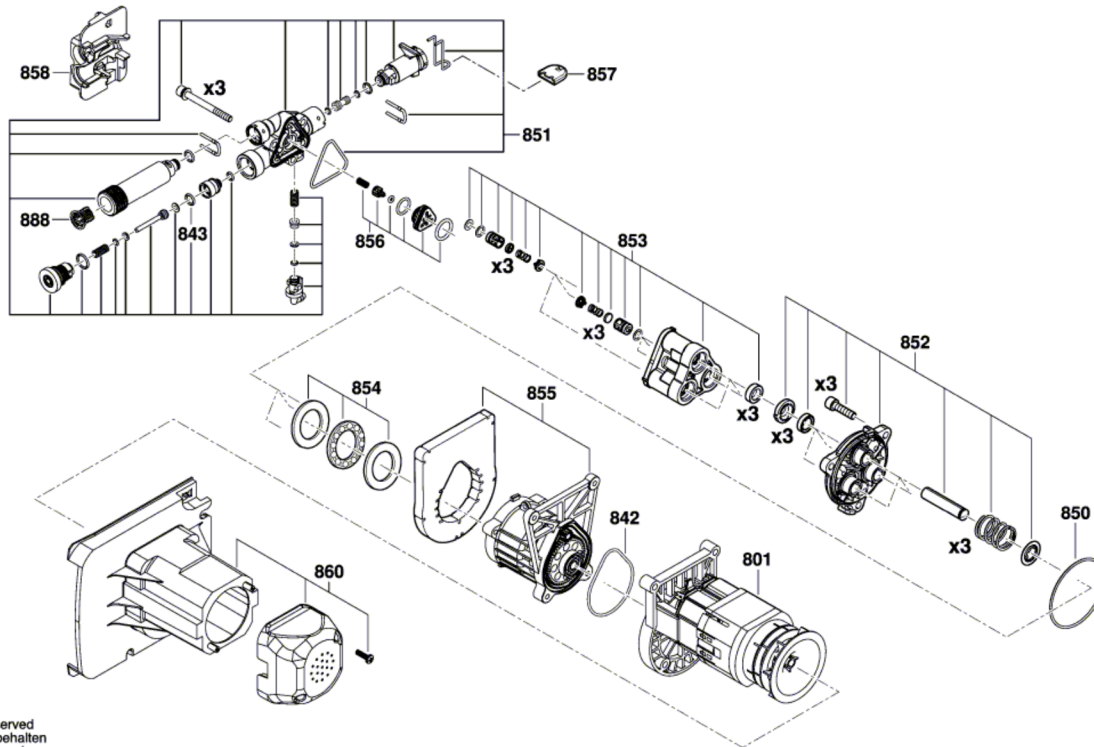


3 600 HA7 300  
Stand } 20-05  
Issue } 21-10-21

Fig. /Abb. 2



Modifications reserved  
Änderungen vorbehalten  
Modifications réservées  
Salvo modificaciones