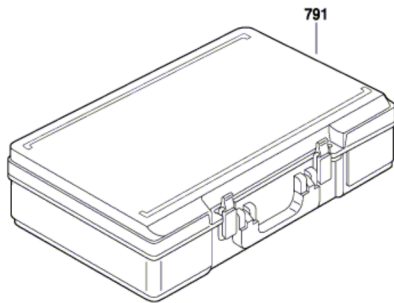
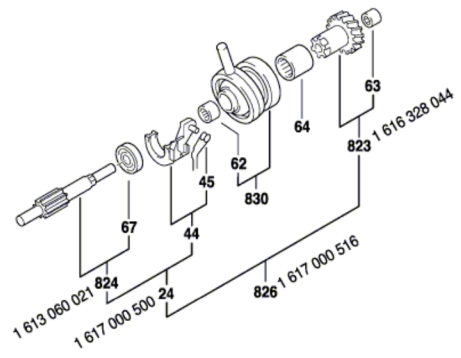
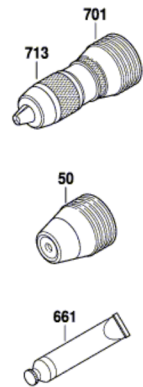
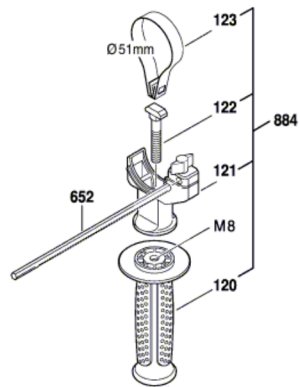


0 611 236 703; 743
 Issue | 13-11-06 **Fig./Abb. 2**
 Stand |



Modifications reserved
 Änderungen vorbehalten
 Modifications réservées
 Salvo modificaciones