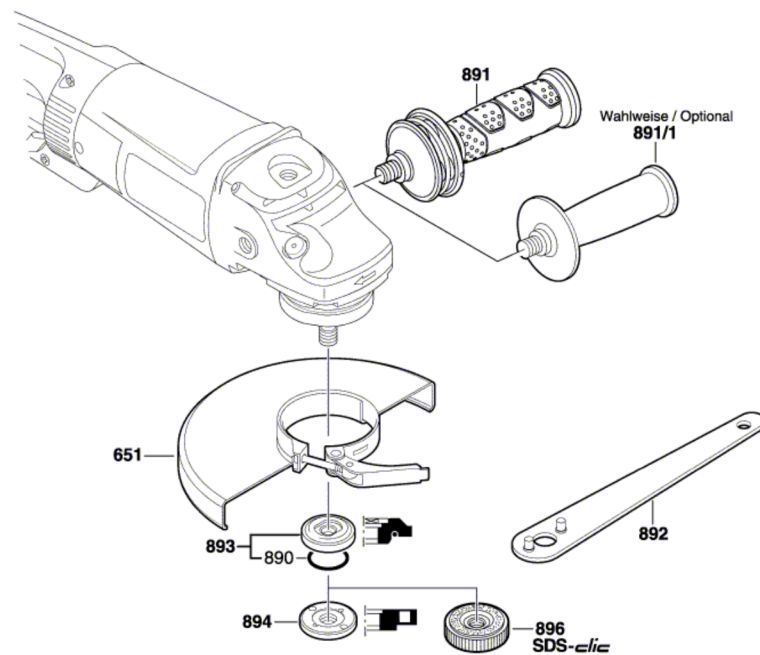


0 601 854 903 - 965  
Stand } 01-09  
Issue } 08-01-17 **Fig. /Abb. 2**



Änderungen vorbehalten  
Modifications reserved  
Modificaciones reserves  
Salvo modificaciones