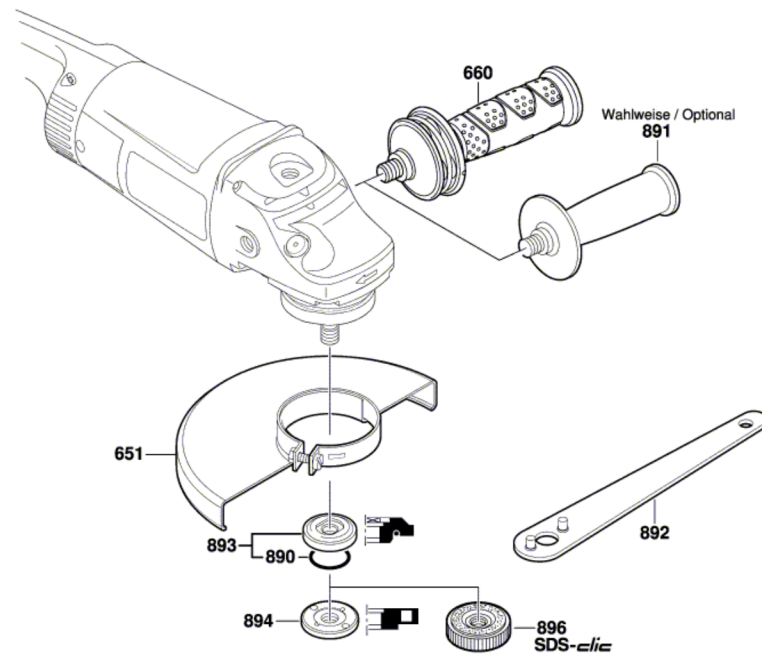


3 601 H53 M00
Stand }
Issue } 09-05-18 **Fig. /Abb. 2**



Änderungen vorbehalten
Modifications reserved
Modificaciones reserves
Salvo modificaciones