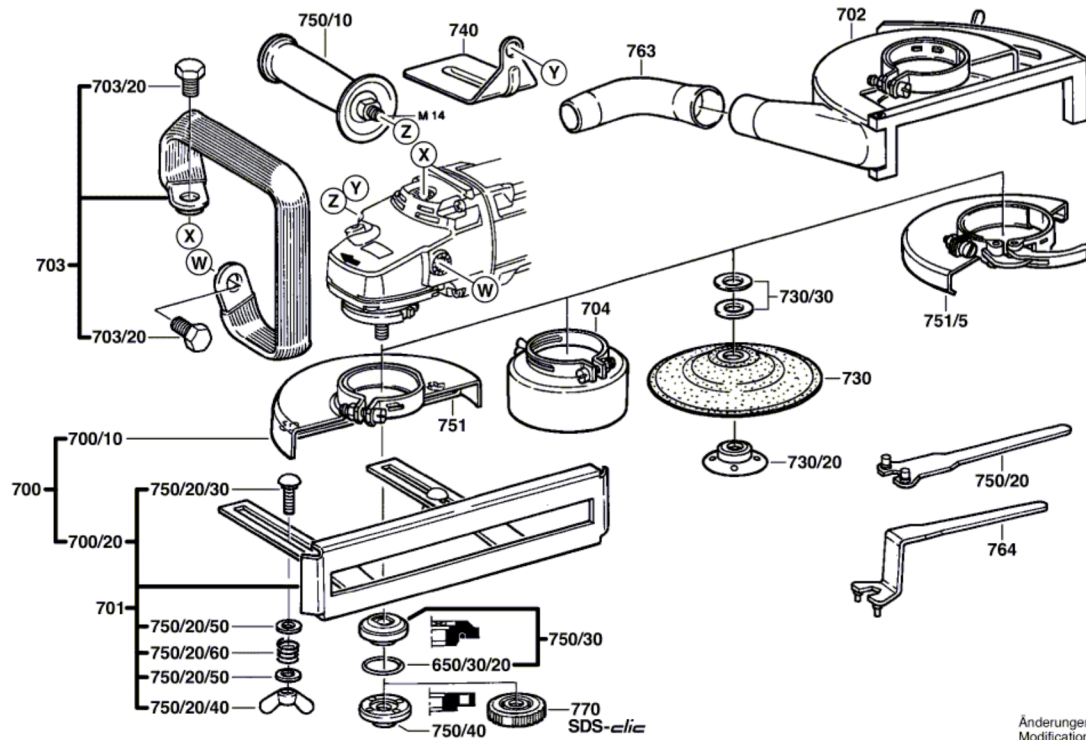


0 601 362 103 / 803
 Stand }
 Issue } 02-04-25 **Fig./Abb. 2**



Änderungen vorbehalten
 Modifications reserved
 Modifications reserves
 Salvo modificaciones