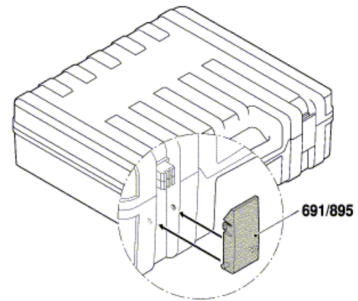
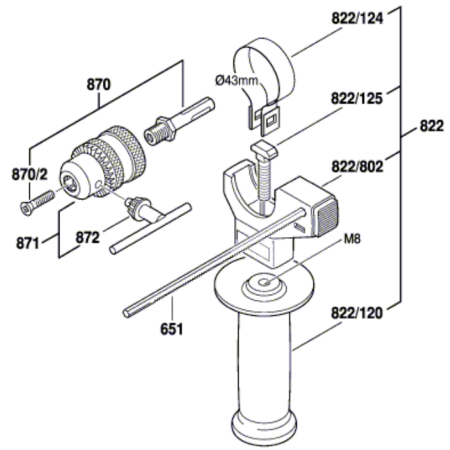


0 611 250 003
Issue 12-04-11
Stand) **Fig./Abb. 2**



Modifications reserved
Änderungen vorbehalten
Modifications réservées
Salvo modificaciones