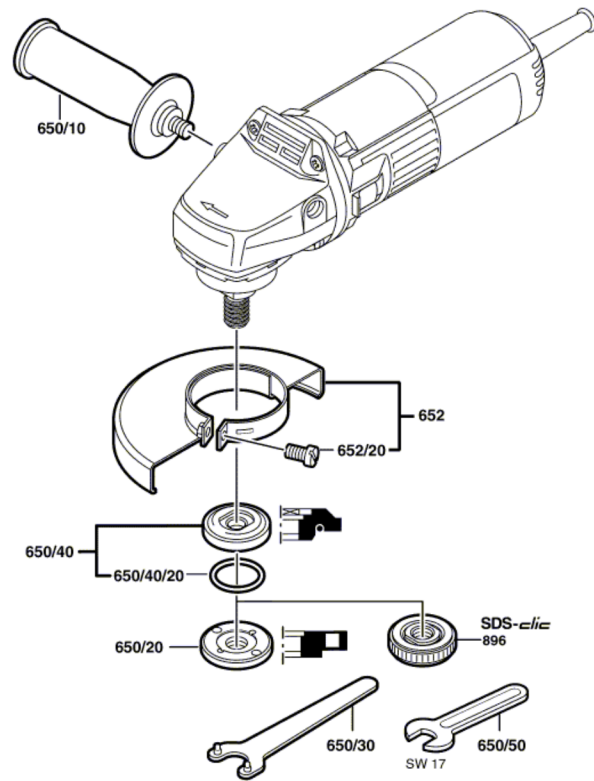


0 603 278 203

Stand }
Issue } 02-11-05

Abb./Fig. 2



Änderungen vorbehalten
Modifications reserved
Modifications reserves
Salvo modificaciones