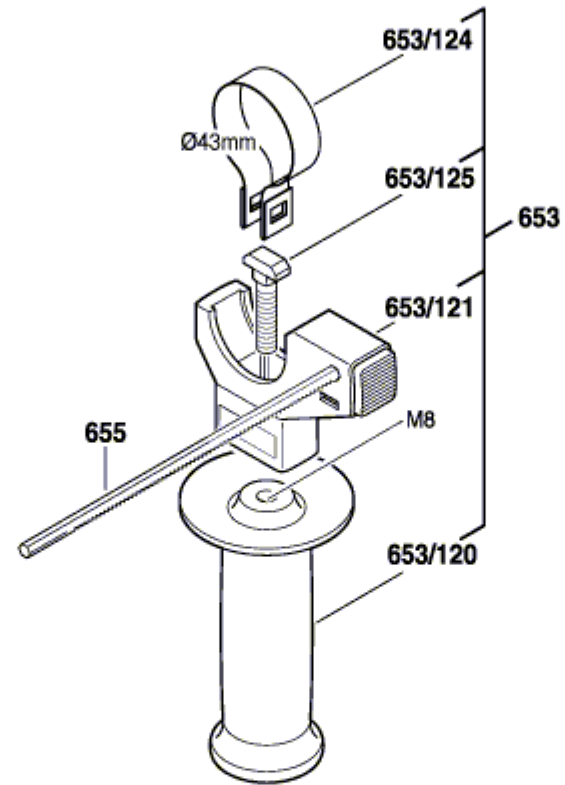


0 601 19B 903

Stand } 03-03  
Issue } 05-08-09

**Fig./Abb. 2**



Änderungen vorbehalten  
Modifications reserved  
Modifications reserves  
Salvo modificaciones