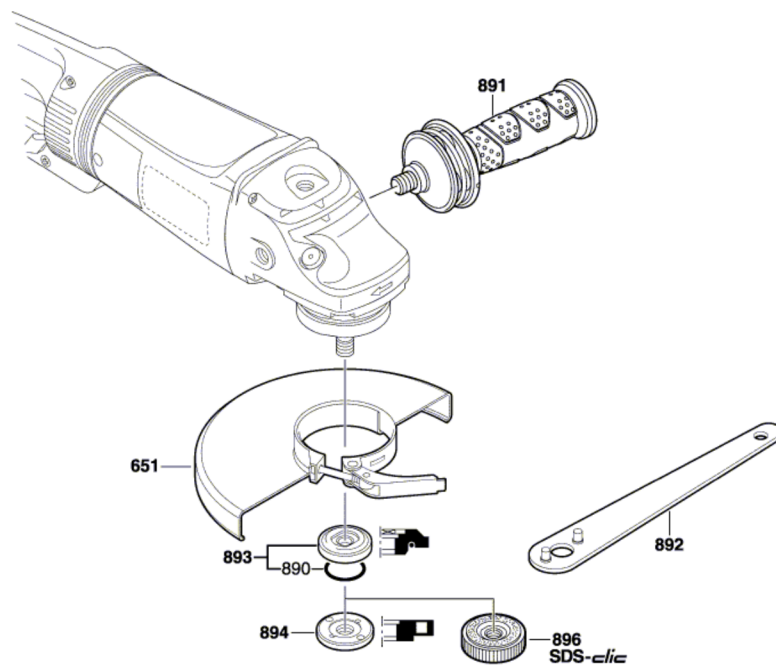


0 601 853 G03
Stand | 03-10
Issue | 08-01-17 **Fig. /Abb. 2**



Änderungen vorbehalten
Modifications reserved
Modificaciones reserves
Salvo modificaciones