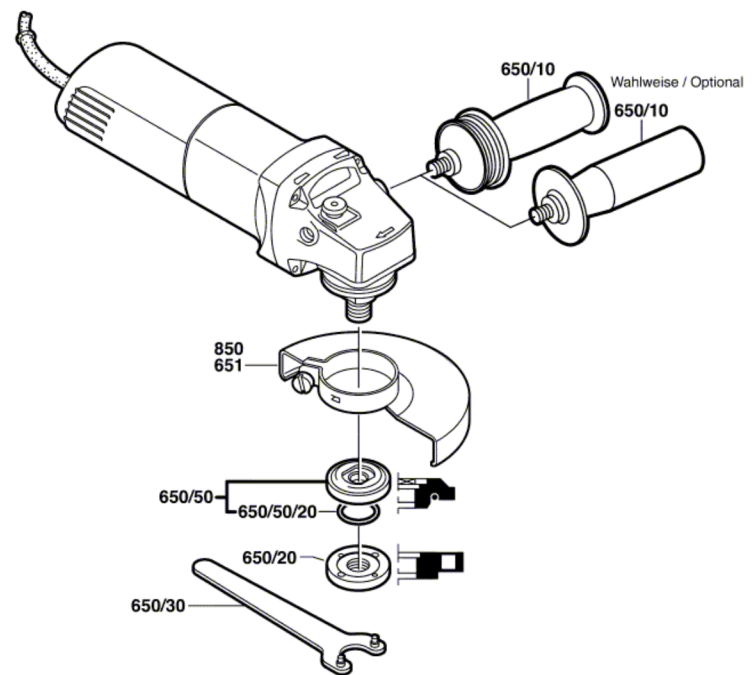


0 601 375 703  
Stand 11-05  
Issue 07-08-09

**Fig./Abb. 2**



Änderungen vorbehalten  
Modifications reserved  
Modificacions reserves  
Salvo modificaciones