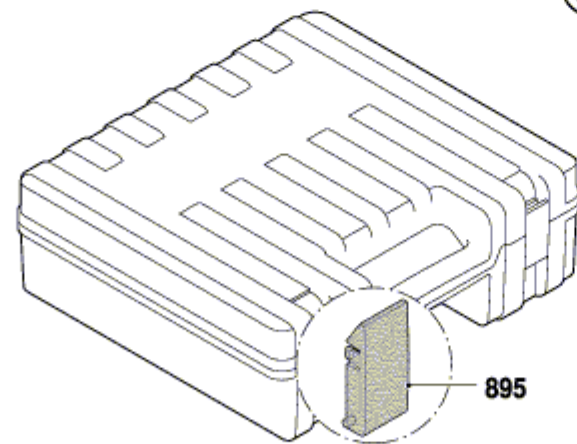
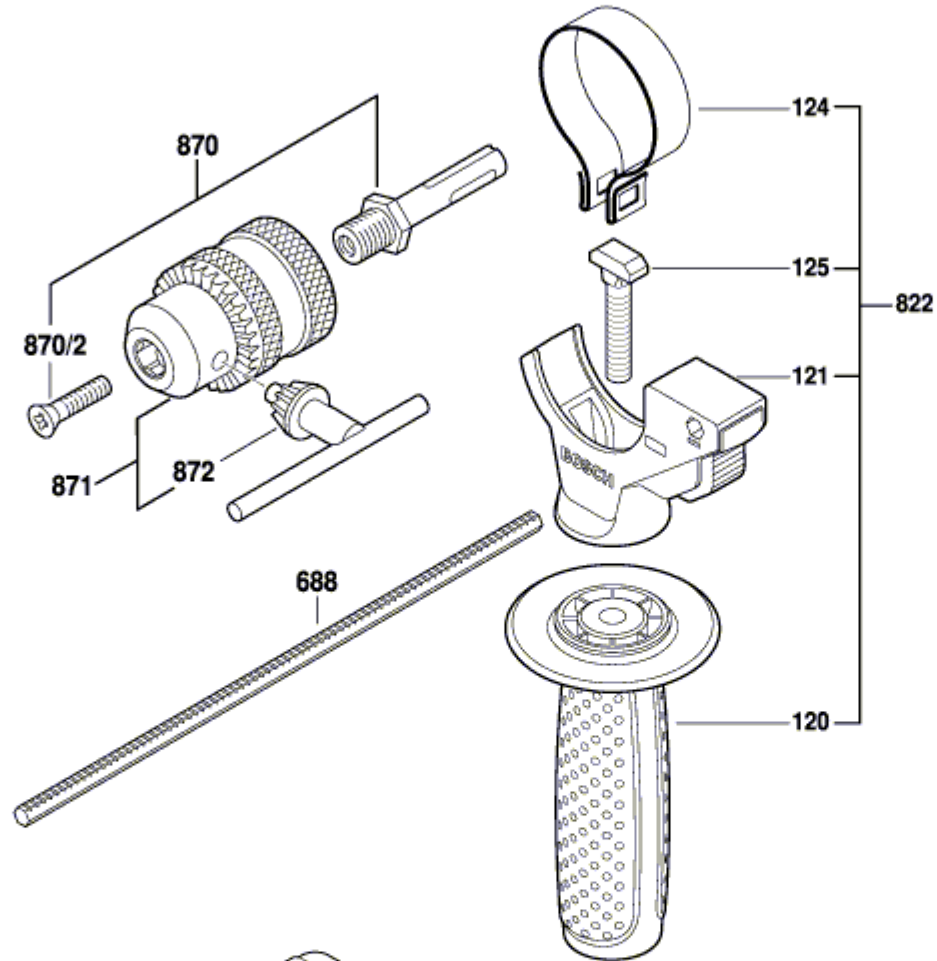


3 611 B67 103

Issue }
Stand } 15-01-08

Fig./Abb. 2



896



897



Modifications reserved
Änderungen vorbehalten
Modifications réservées
Salvo modificaciones