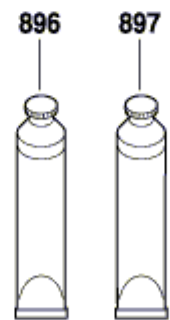
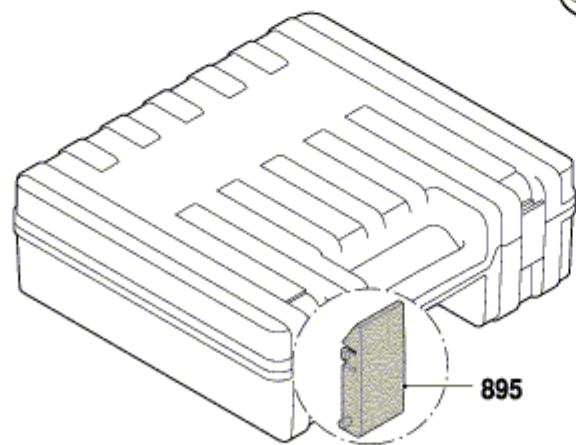
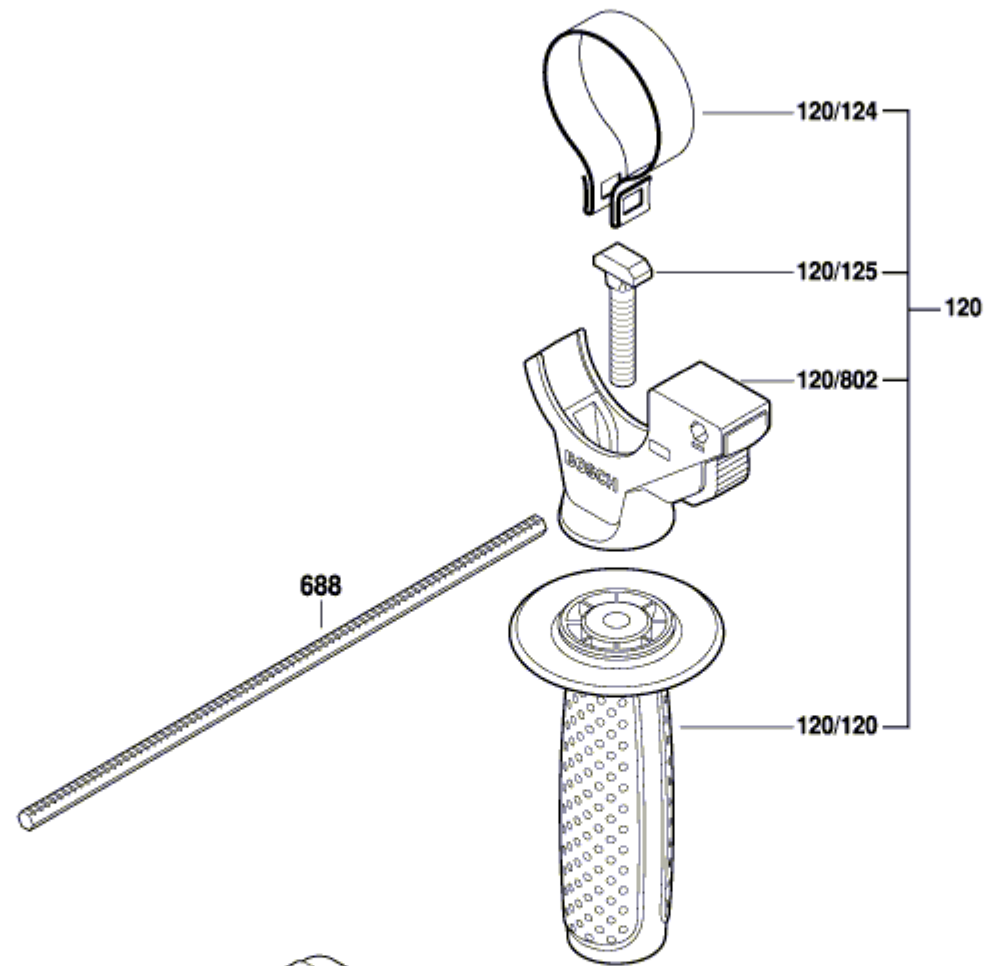


3 611 B67 200
Issue }
Stand } 14-03-27

Fig./Abb. 2



Modifications reserved
Änderungen vorbehalten
Modifications réservées
Salvo modificaciones