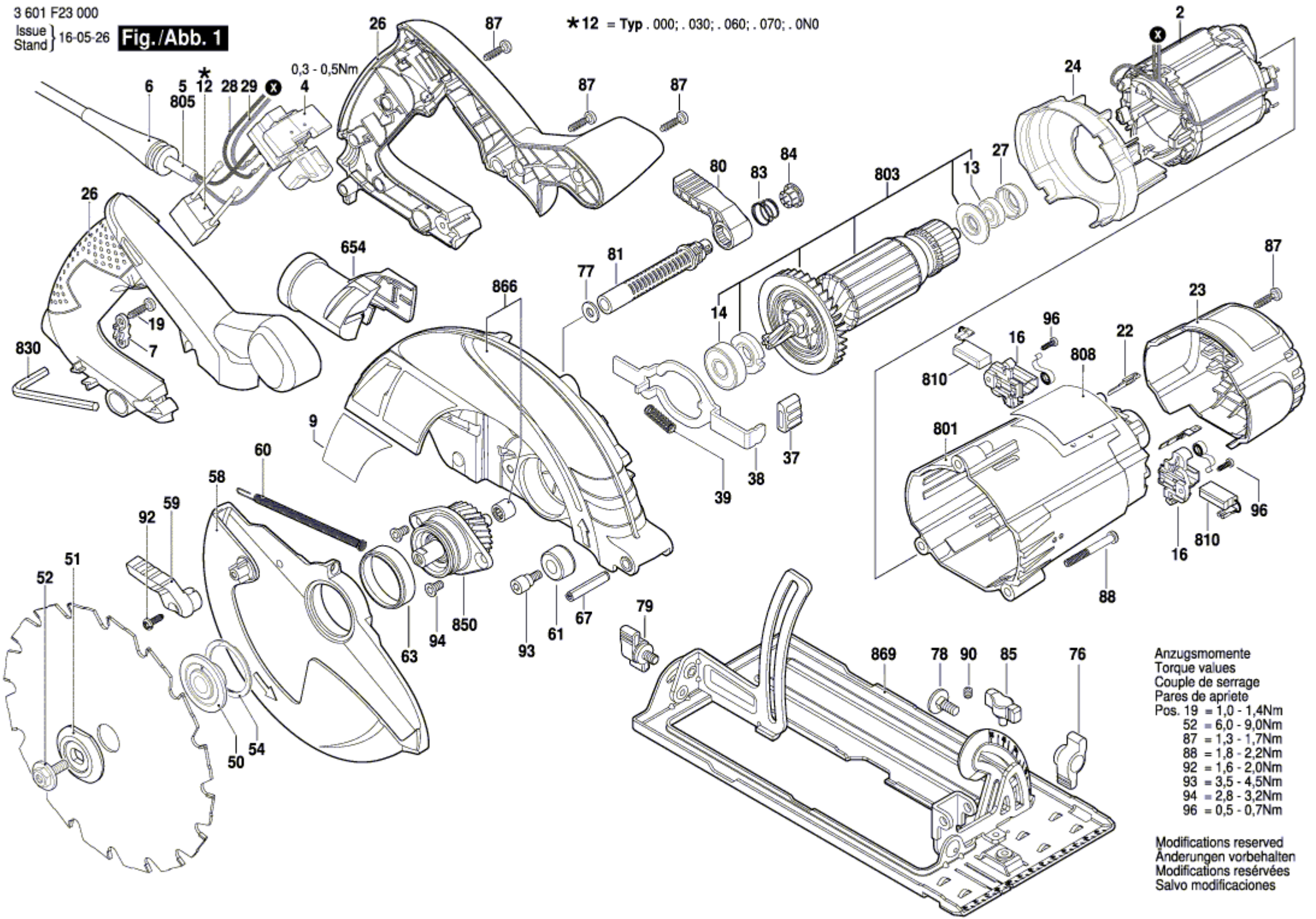


3 601 F23 000
 Issue }
 Stand } 16-05-26

Fig./Abb. 1

* 12 = Typ . 000; . 030; . 060; . 070; . 0N0



Anzugsmomente
 Torque values
 Couple de serrage
 Pares de apriete
 Pos. 19 = 1,0 - 1,4Nm
 52 = 6,0 - 9,0Nm
 87 = 1,3 - 1,7Nm
 88 = 1,8 - 2,2Nm
 92 = 1,6 - 2,0Nm
 93 = 3,5 - 4,5Nm
 94 = 2,8 - 3,2Nm
 96 = 0,5 - 0,7Nm

Modifications reserved
 Änderungen vorbehalten
 Modifications réservées
 Salvo modificaciones