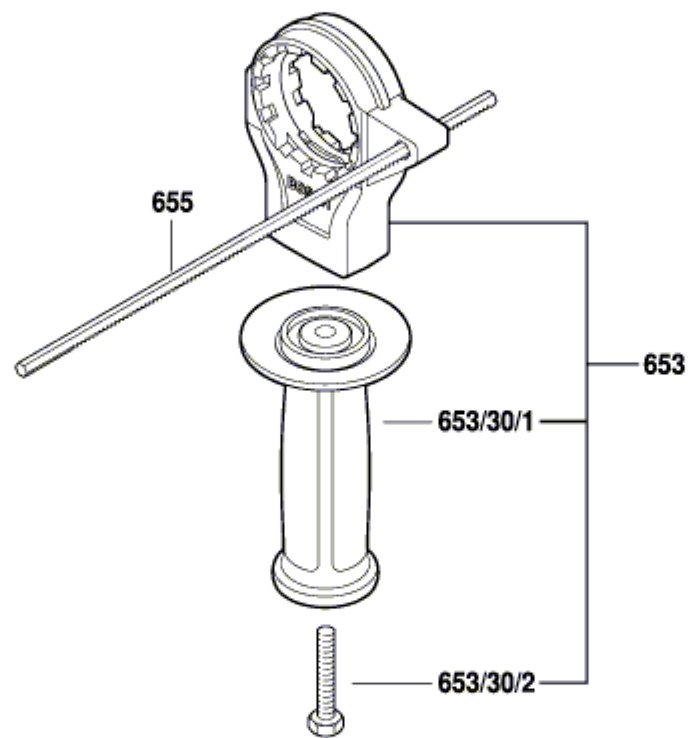


3 601 A7B 101
Issue } 14-06-06 **Fig./Abb. 2**
Stand }



895



Modifications reserved
Änderungen vorbehalten
Modifications réservées
Salvo modificaciones